

NOiDESIGN®
m a n u f a t t i l u m i n o s i

MOVES

Designer **Manuel Vivian**

Collezione di lampade a sospensione, a soffitto e a parete.

Gli steli in legno di Frassino sono disponibili in tre versioni: naturale, laccato bianco opaco e laccato nero opaco. Struttura in MDF e in alluminio. La scelta del cavo elettrico per le lampade a sospensione può variare dal trasparente in silicone al tessuto rosso o nero. È possibile regolare gli steli per creare differenti forme e dimensioni: particolarità che rende la collezione “Moves” versatile e innovativa.

Set of hanging, ceiling and wall lamps.

The stems in ash wood are available in three choices of colour: natural, matt white lacquered or matt black lacquered. Structure in MDF and aluminium. The choice of the electric cable coating for hanging lamps can vary from transparent silicone to red or black fabric. The stems can be adjusted to obtain different shapes and dimensions, which is what makes the “Moves” collection so versatile and new.

Serie von Hänge-, Decken- und Wandleuchten.

Die Lampenstangen aus Eschenholz sind in drei Farbversionen, natural, opalweiss und opalschwarz lackiert, verfügbar. Gestell aus MDF und Aluminium. Die elektrische Kabel-Beschichtung kann entweder aus transparentem Silikon oder auch aus rotem oder schwarzem Stoff sein.

Die Lampenstangen können angepasst werden, um verschiedene Formen und Größen zu erhalten; das ist die echte Einzelheit dieser Leuchte, die das ganze “Moves” Programm so vielseitig und innovativ macht.

Jeu de suspensions, plafonniers et appliques.

Le barres en bois de cendre sont disponibles en trois choix de couleur: naturel, blanc mat laqué et noir mat laqué. Structure en MDF et aluminium. Le revêtement du fil électrique peut varier du silicone transparent au tissu en rouge ou noir. Les barres peuvent être réglées pour obtenir des formes et tailles différentes; voilà ce qui constitue la vraie particularité de cette lampe, et ce qui rend toute la gamme “Moves” si polyvalente et innovante.

Colección de lámparas de suspensión, de techo y de pared.

Las barras de madera de fresno son disponibles en tres colores diferentes: natural, lacado blanco opaco y lacado negro opaco. Estructura de MDF y aluminio. Las opciones de recubrimiento del cable de alimentación varían desde silicona transparente hasta tejido rojo o negro. Las barras se pueden ajustar para obtener diferentes formas y tamaños, verdadera particularidad de esta lámpara, y lo que rende toda la colección tan versátil y innovadora.



SP MOV G LEG



SP MOV G LEG





SP MOV M NR



SP MOV M BCO



SP MOV M LEG



SP MOV M NR



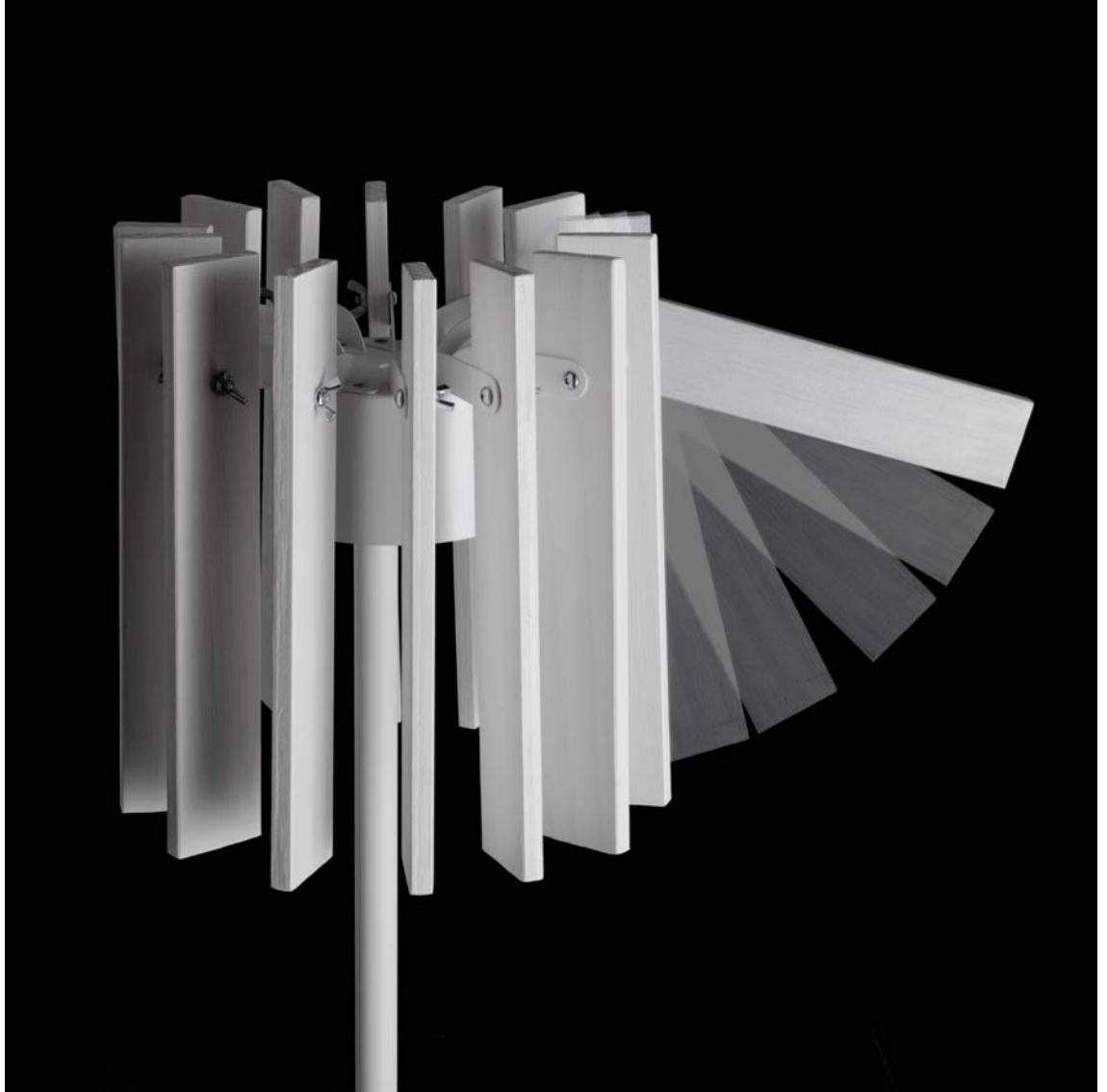
SP MOV M LEG



SP MOV M BCO



SP MOV P BCO





PL MOV M LEG



PL MOV M BCO

PL MOV M NR







AP MOV BCO



AP MOV LEG



AP MOV NR



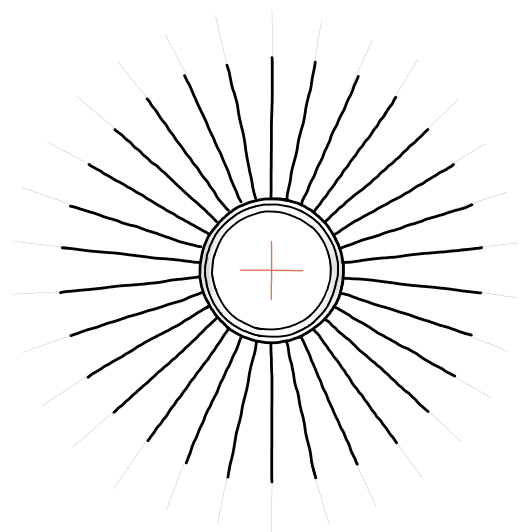
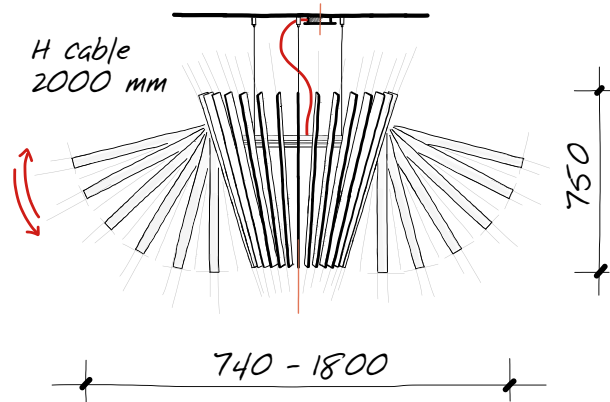
LT MOV BCO



LT MOV NR

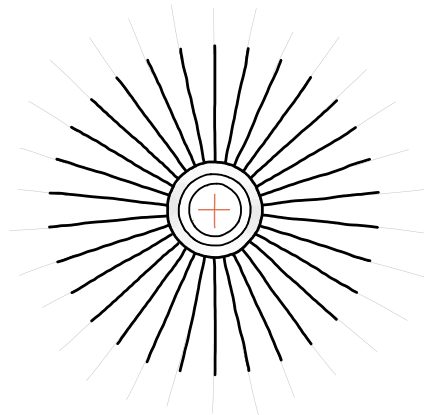
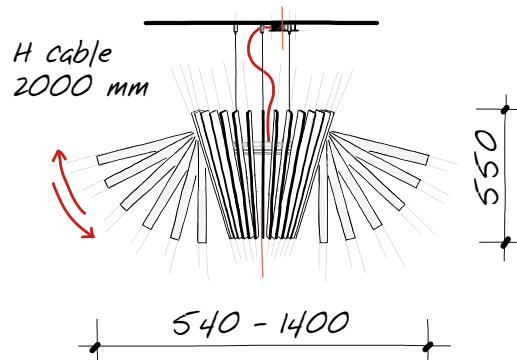
PT MOV LEG





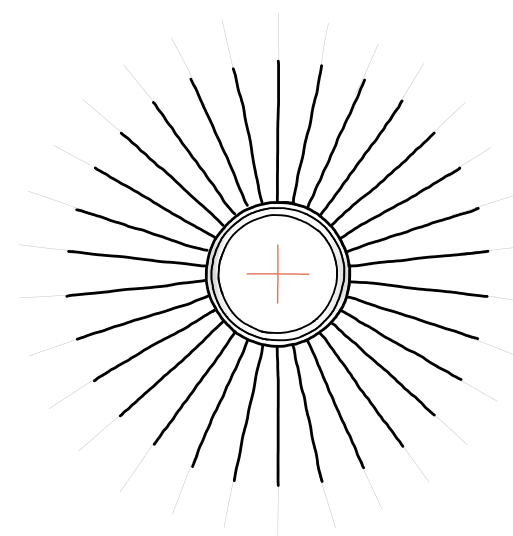
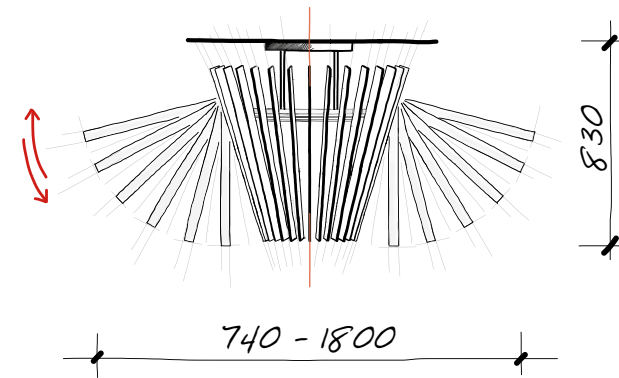
MOVES SP G

1x 29.2W LED 3000K 3750Lm
 CE ⊕ IP20



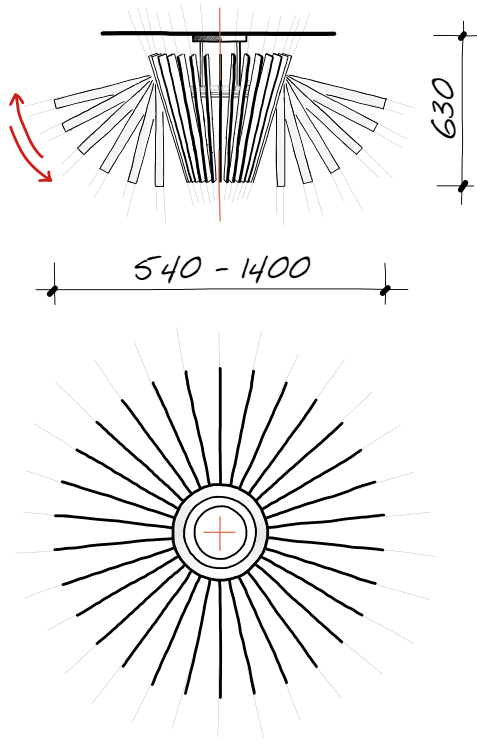
MOVES SP M

1x 23.1W LED 3000K 2830Lm
 CE ⊕ IP20



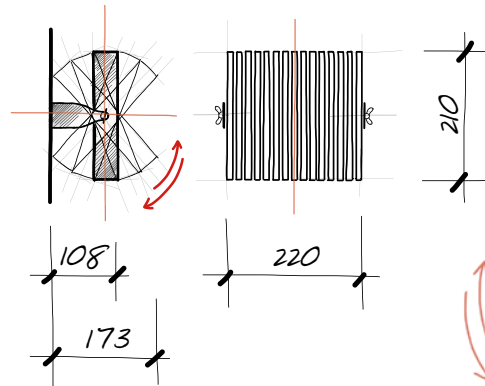
MOVES PL G

1x 29.2W LED 3000K 3750Lm
 CE ⊕ IP20



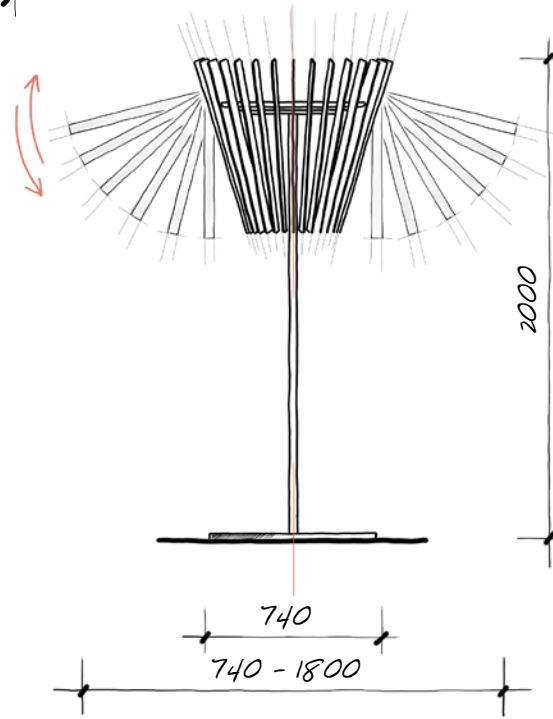
MOVES PL M

1x 23.1W LED 3000K 2830Lm
 CE Ⓢ IP20



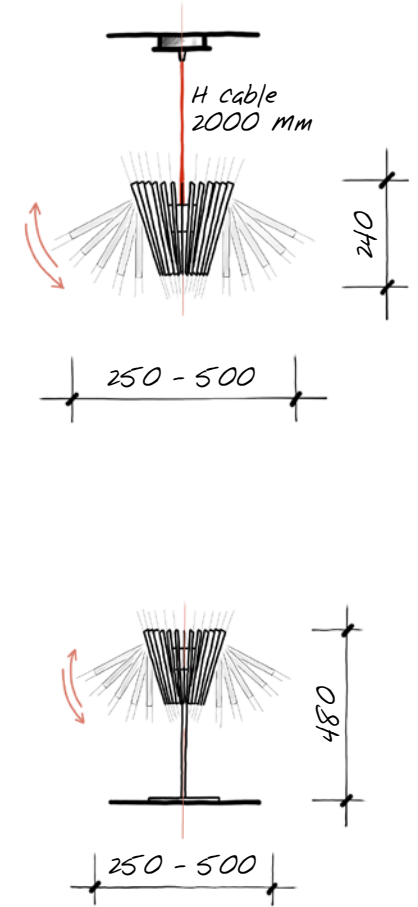
MOVES AP

1 x 13W LED 3000K (1 x 950Lm)
 CE Ⓢ IP20



MOVES AP

3 x 23.1W LED 3000K (3 X 2830Lm)
 CE Ⓢ IP20



**MOVES LT
 MOVES SP P**

1 x 13W LED 3000K (1 x 950Lm)
 CE Ⓢ IP20

ISLAS

Designer **Manuel Vivian**

XI

Collezione di lampade a soffitto e a parete con struttura in MDF laccato bianco opaco e montatura in metallo verniciato bianco opaco raggrinzato.
Disponibili in due diverse dimensioni.
Diffusore in metacrilato bianco.

Set of ceiling and wall lamps with structure in matt white lacquered MDF and mounting in wrinkled matt white lacquered metal.
Available in two different sizes.
Light softener in white methacrylate.

Serie von Hänge- und Wandleuchten mit Gestell aus lackierten MDF in matt weiss und Fassung aus runzeligem opalweiss lackierten Aluminium.
Zwei verschiedene Größen erhältlich.
Diffusor aus weissem Methacrylat.

Set de suspensions et appliques avec structure en MDF laqué blanc opaque, et monture en aluminium laqué blanc opaque ridé.
Disponible en deux tailles différentes.
Diffuseur en méthacrylate blanc.

Colección de lámparas de suspensión y de pared con estructura de MDF lacado blanco opaco, y sistema de montaje de aluminio lacado blanco opaco arrugado.
Disponible en dos tamaños diferentes.
Diffusor de metacrilato blanco.

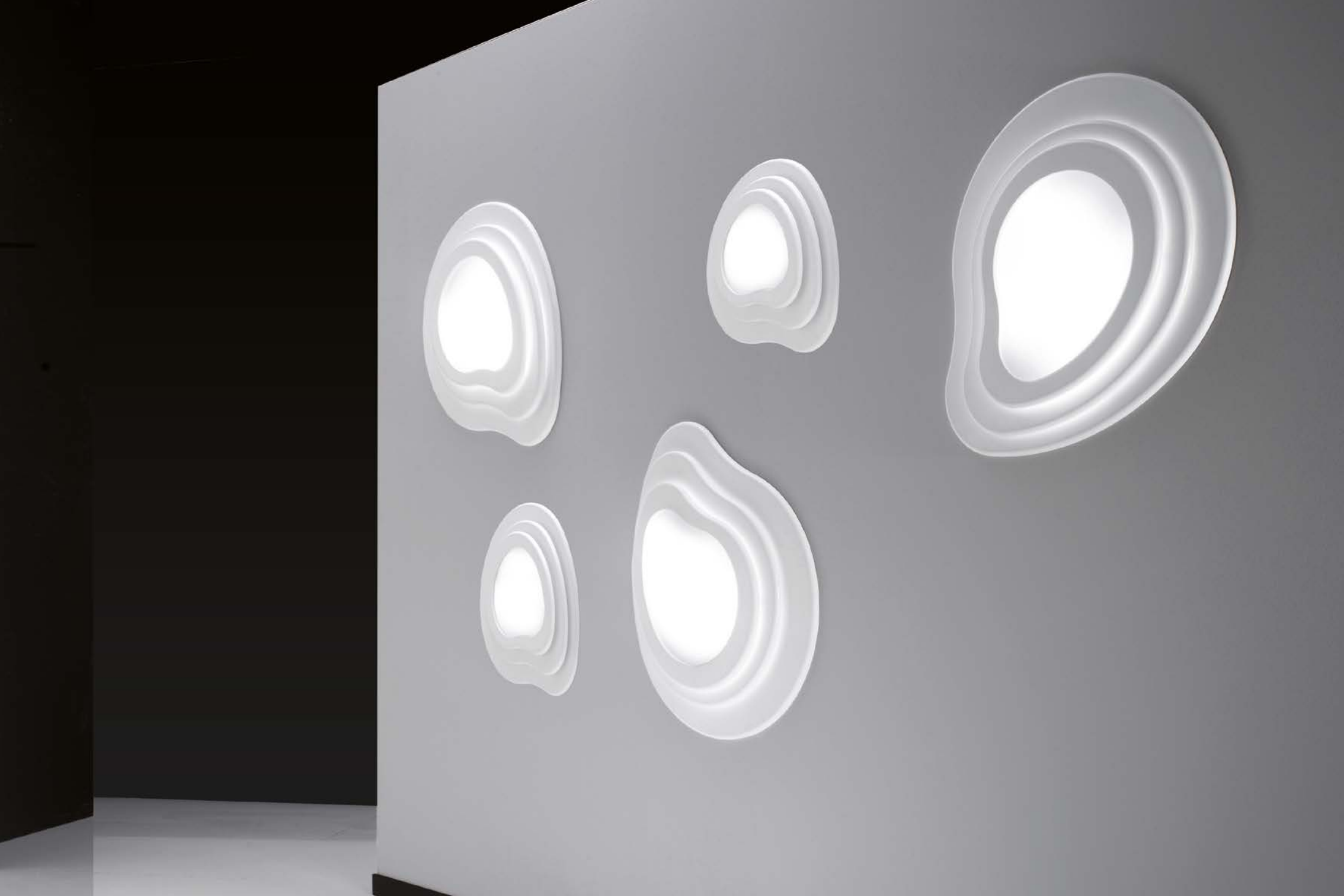


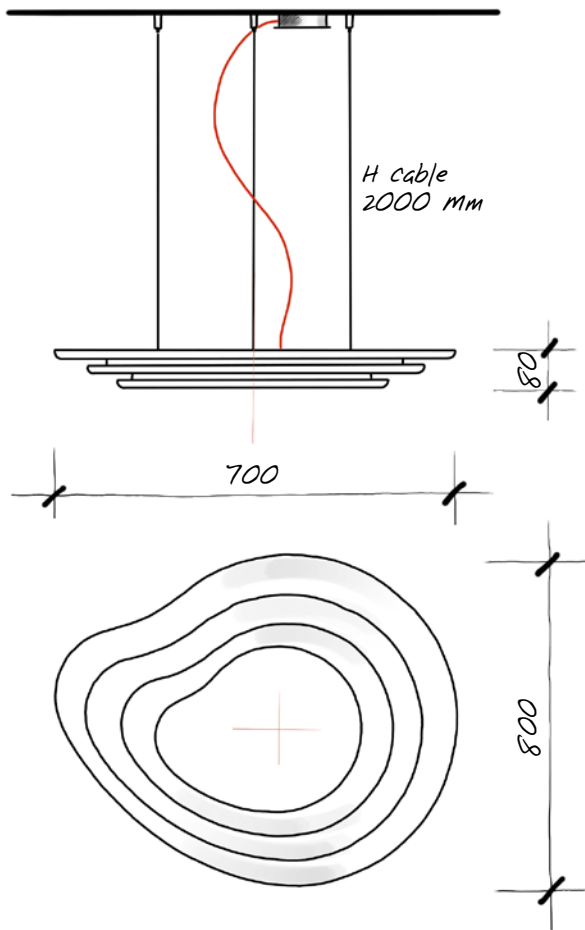
SP ISLAS



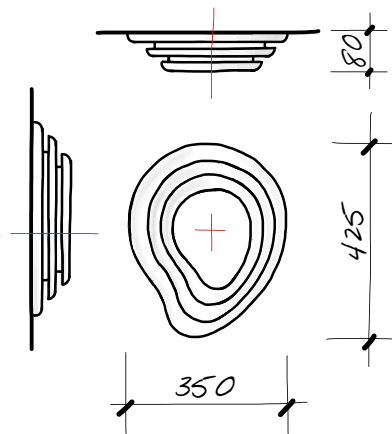
PL ISL BCO G



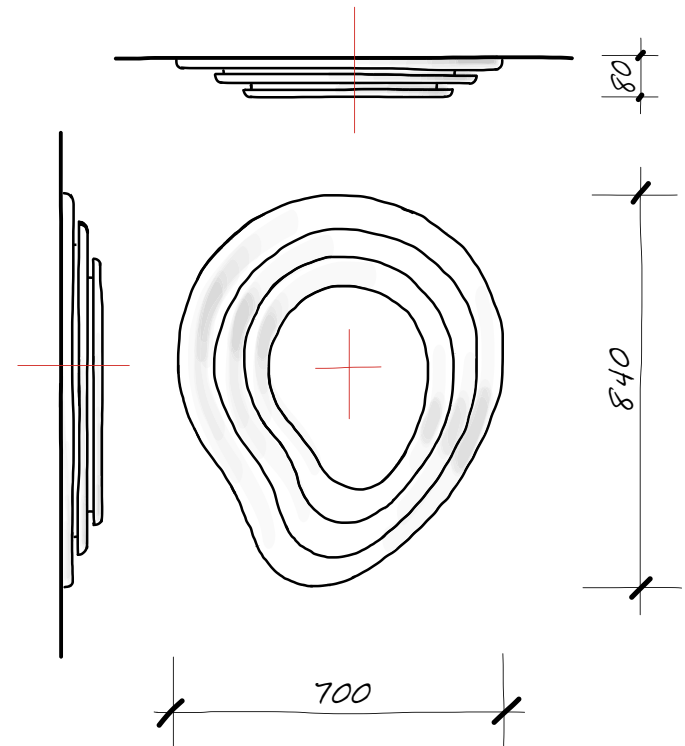




ISLAS SP
 1x 29.2W LED 3000K 3750Lm
 CE ⊕ IP20



ISLAS PL P
 1 x 17,5W LED 3000K (1 x 1200Lm)
 2 x 6W LED E14 HSGSB
 CE ⊕ IP20



ISLAS PL G
 1x 29.2W LED 3000K 3750Lm
 CE ⊕ IP20

PLUTONE

Designer **Vanessa Vivian**

XII

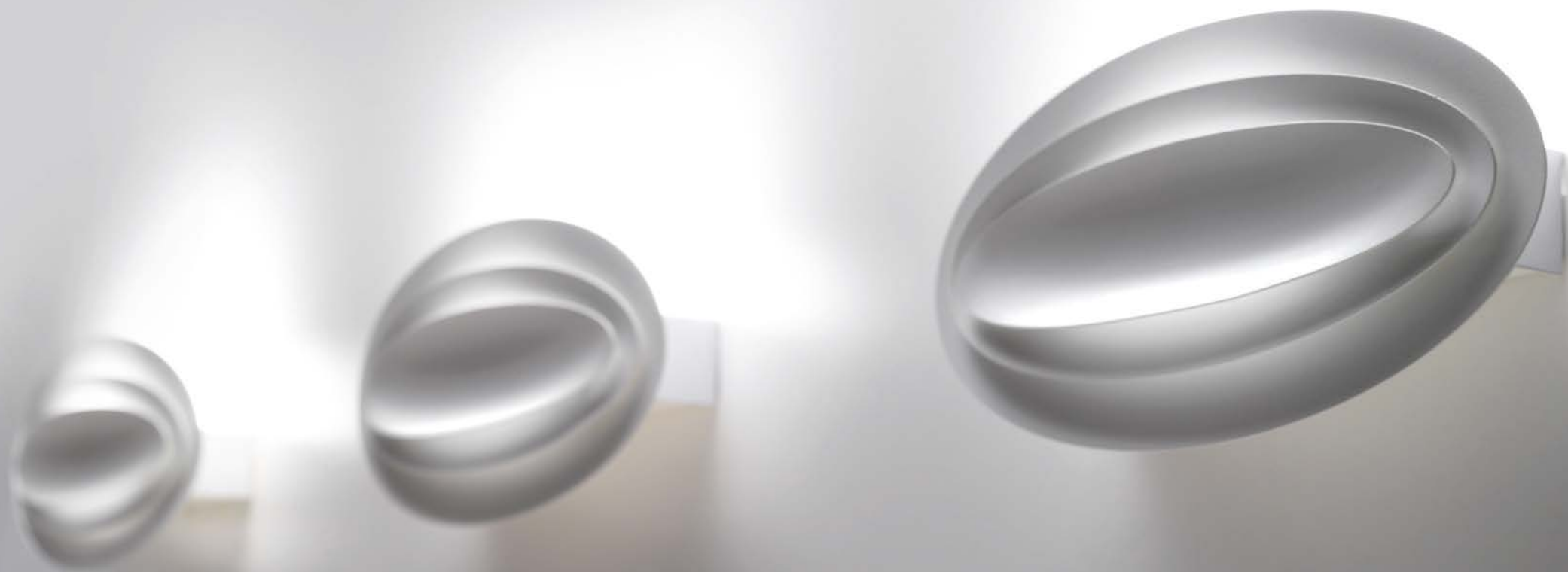
Collezione di lampade a parete in metallo verniciato bianco raggrinzato sorretta da una montatura con le medesime caratteristiche.

Set of wall lamps in wrinkled white lacquered metal, supported by frames with the same characteristics.

Serie von Wandleuchten aus gerunzeltem weisslackierten Metall, die durch Rahmen mit den gleichen Eigenschaften unterstützt sind.

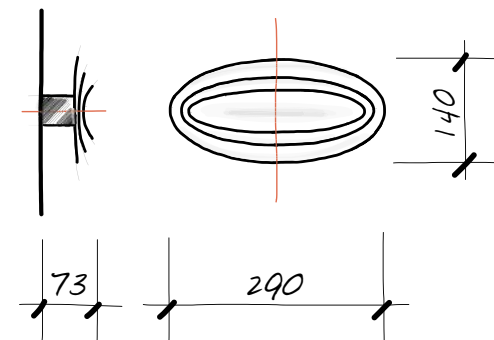
Set d'appliques en métal laqué blanc ridé, soutenues par des montures avec les mêmes caractéristiques.

Collección de lámparas de pared de metal lacado blanco arrugado, soportadas por sistemas de montaje con las mismas características.





AP PLUT BCO



PLUTONE AP BCO

1 x 13W LED 3000K (1 x 950Lm)

CE \oplus IP20



AP PLUT AR



AP PLUT OR



AP PLUT RA

COROLLA

Designer **Manuel Vivian**

XIII

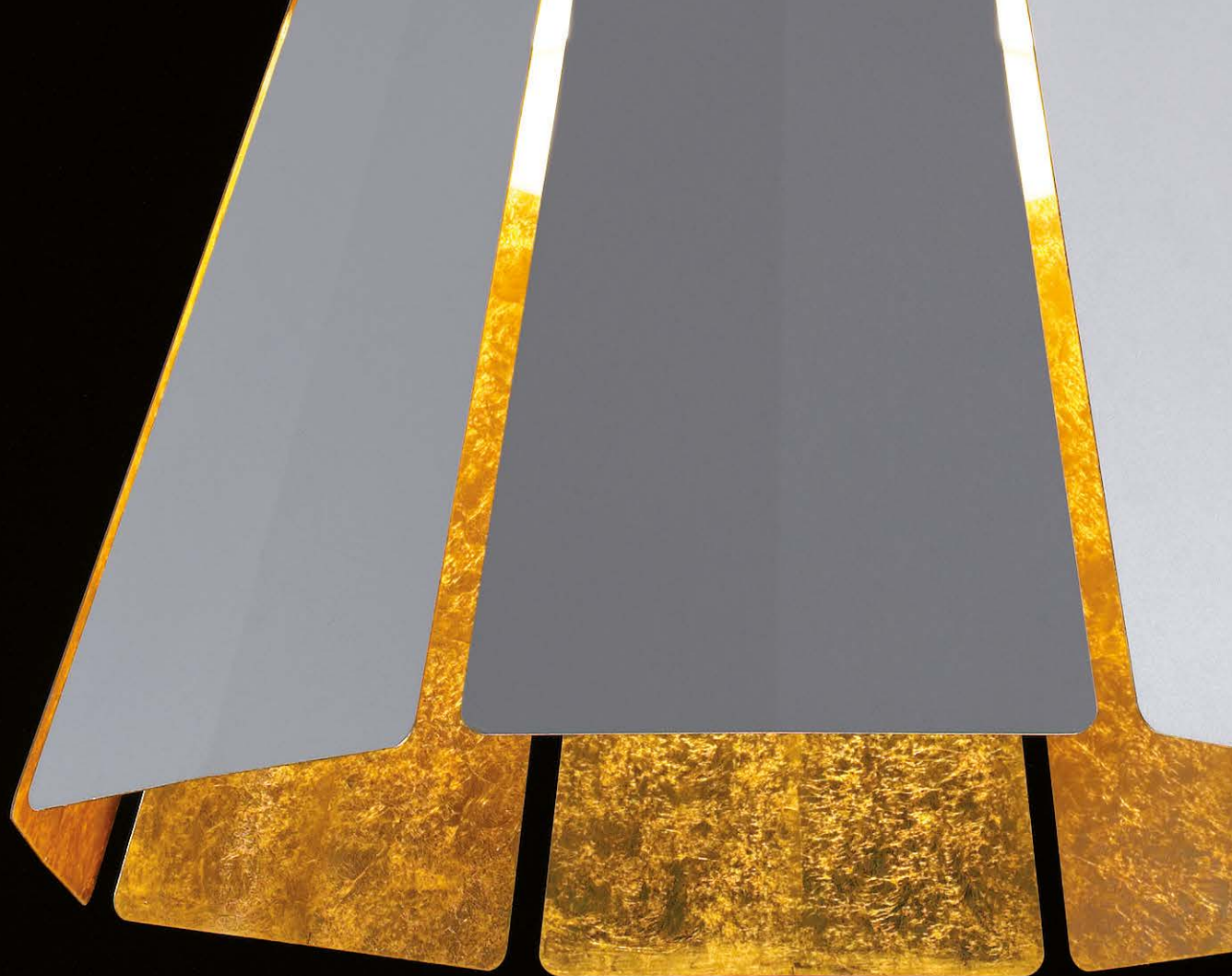
Collezione di lampade a sospensione con struttura portante in MDF e alluminio, disponibili in tre diverse dimensioni. Composizione in alluminio verniciato bianco opaco raggrinzato. Diffusore in metacrilato bianco. La scelta del cavo elettrico può variare dal trasparente in silicone al tessuto rosso o nero.

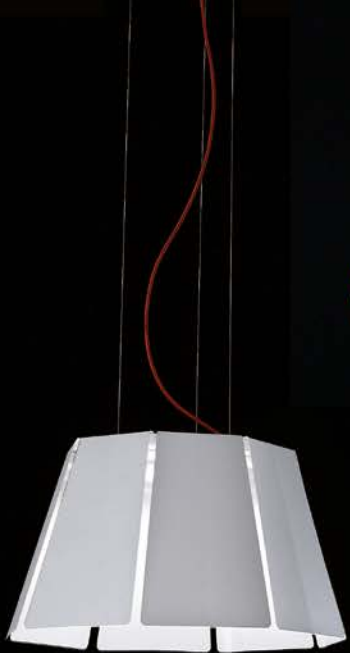
Set of hanging lamps with frame in MDF and aluminium, available in three different sizes. Mounting in wrinkled matt white lacquered aluminium. Light softener in white methacrylate. The choice of the electric cable coating for hanging lamps can vary from transparent silicone to red or black fabric.

Serie von Hängeleuchten mit Gestell aus MDF und Aluminium, in drei verschiedenen Größen erhältlich. Fassung aus runzeligem opalweiss lackierten Aluminium. Diffusor aus weissem Methacrylat. Die elektrische Kabel-Beschichtung kann entweder aus transparentem Silikon oder auch aus rotem oder schwarzem Stoff sein.

Set de suspensions avec structure en MDF et aluminium, disponibles en trois tailles différentes. Monture en aluminium laqué blanc opaque ridé. Diffuseur en méthacrylate blanc. Le revêtement du fil électrique peut varier du silicone transparent au tissu en rouge ou noir.

Colección de suspensiones con estructura de MDF y aluminio, disponibles en tres tamaños diferentes. Sistema de montaje de aluminio lacado blanco opaco arrugado. Las opciones de recubrimiento del cable de alimentación varían desde silicona transparente hasta tejido rojo o negro.



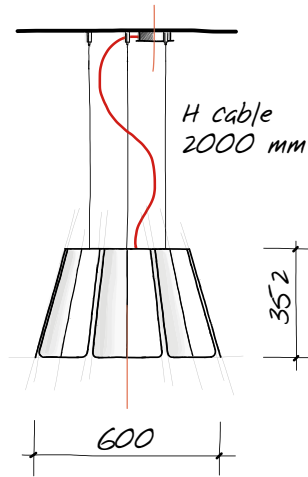


SP COR BCO G



SP COR P BCO OR

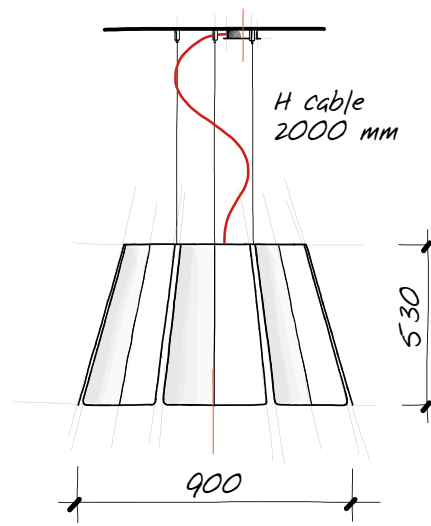




COROLLA SP P

1x 23.1W LED 3000K 2830Lm

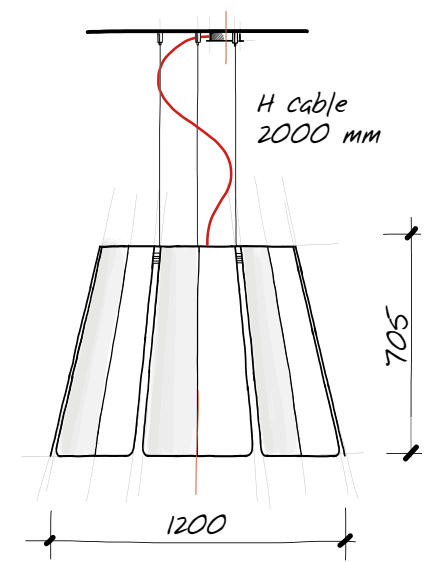
CE ⊕ IP20



COROLLA SP M

1x 29.2W LED 3000K 3750Lm

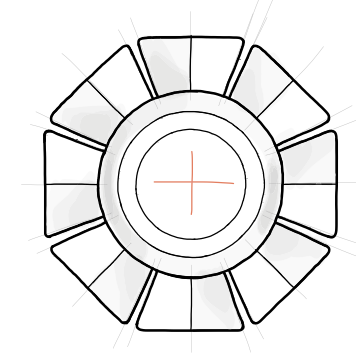
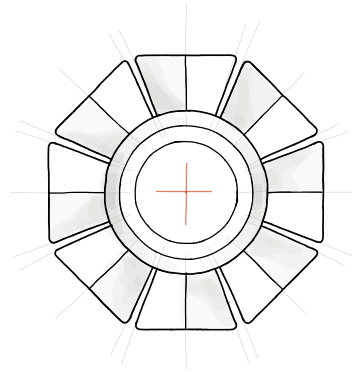
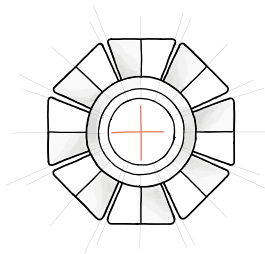
CE ⊕ IP20



COROLLA SP G

1x 29.2W LED 3000K 3750Lm

CE ⊕ IP20



CIRCLE

Designer **Studio Noidesign**

XIV

Collezione di lampade a parete e a soffitto con struttura in alluminio verniciato in tre possibili varianti: bianco opaco raggrinzato, beige e ruggine. Disponibili in tre diverse dimensioni. Diffusore in metacrilato bianco.

Set of wall and ceiling lamps with structure in lacquered aluminium, three colour options: wrinkled matt white, beige and russet. Available in three different sizes. Light softener in white methacrylate.

Serie von Wand- und Deckenleuchten mit Gestell aus lackiertem Aluminium, in drei möglichen Farben erhältlich: runzelige opalweiss, beige, und rostbraun. Drei verschiedene Größen verfügbar. Diffusor aus weissem Methacrylat.

Jeu d'appliques et plafonniers avec structure en aluminium laqué, trois choix de couleur: blanc opaque ridé, beige, rouille. Disponible en trois tailles différentes. Diffuseur en méthacrylate blanc.

Colección de lámparas de pared y de techo con estructura de aluminio lacado, disponible en tres opciones de color: blanco opaco arrugado, beige y rojizo. Disponibles en tres tamaños diferentes. Diffusor de metacrilato blanco.





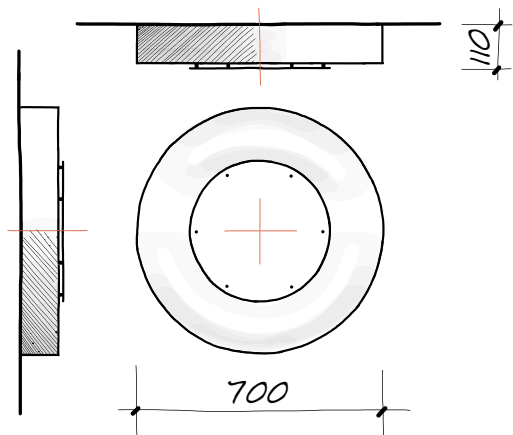
PL CIRC 100 BC



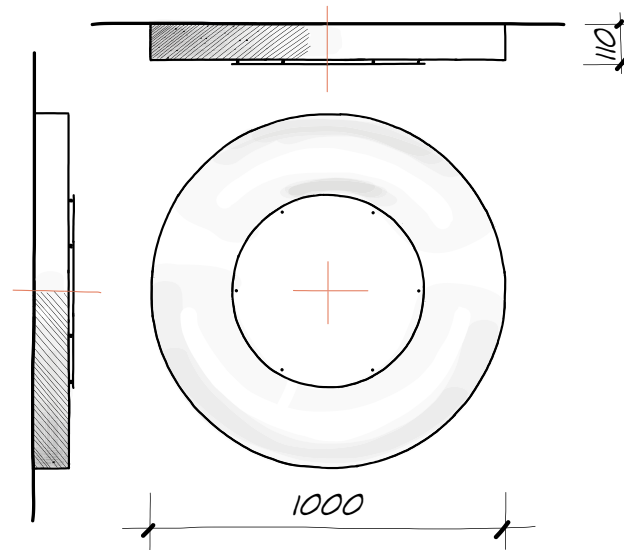
PL CIRC 100 BEIG



PL CIRC 100 RUG



CIRCLE PL 70
4 X 13W LED E27 DRAA
CIRCLE PL 70 L
1x 29.2W LED 3000K 3750Lm
CE ⊕ IP20



CIRCLE PL 100
4 X 13W LED E27 DRAA
CIRCLE PL 100 L
1x 29.2W LED 3000K 3750Lm
CE ⊕ IP20

CLÒCHE

Designer **Manuel Vivian**

XV

Collezione di lampade a sospensione, a soffitto e a parete a uno, tre o dieci luci in metallo verniciato raggrinzato. Disponibili in due diverse dimensioni e nelle seguenti versioni: esterno bianco opaco/ interno bianco opaco ed esterno bianco opaco/interno foglia oro.

Set of hanging, ceiling and wall lamps with one, three or ten lights in wrinkled lacquered metal. Available in two different sizes and in the following options: outer side matt white/inner side matt white, and outer side matt white/inner side golden leaf.

Serie von Hänge-, Decken- und Wandleuchten mit ein, drei oder zehn Leuchten aus runzeligem lackierten Metall. Zwei verschiedene Größen und folgende Versionen, Aussenseite opalweiss/Innenseite opalweiss, und Aussenseite opalweiss/Innenseite Blattgold.

Set de suspensions, plafonniers et appliques à une, trois ou dix lumières en métal verni ridé. Disponibles en deux tailles différentes et dans les options suivantes: côté extérieur blanc opaque/ côté intérieur blanc opaque, et côté extérieur blanc opaque/côté intérieur feuille d'or.

Colección de lámparas de suspensión, de techo y de pared con una, tres o diez luces de metal lacado arrugado. Disponibles en dos tamaños diferentes y en las opciones siguientes: exterior blanco opaco/interior blanco opaco, y exterior blanco opaco/interior hoja de oro.





SP CLO 10 BCO

SP CLO 10 BCO OR





SP CLO 10 A BCO OR





SP CLO G BCO OR
SP CLO P BCO
SP CLO G BCO
SP CLO P BCO OR



PT CLO BCO



LT CLO BCO OR





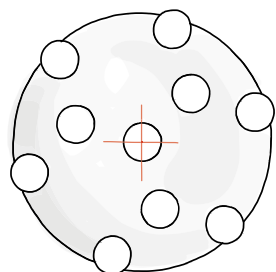
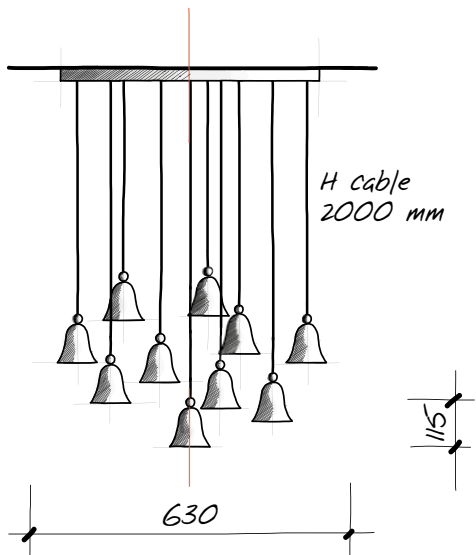
AP CLO BCO
AP CLO BCO OR

FA CLO BCO



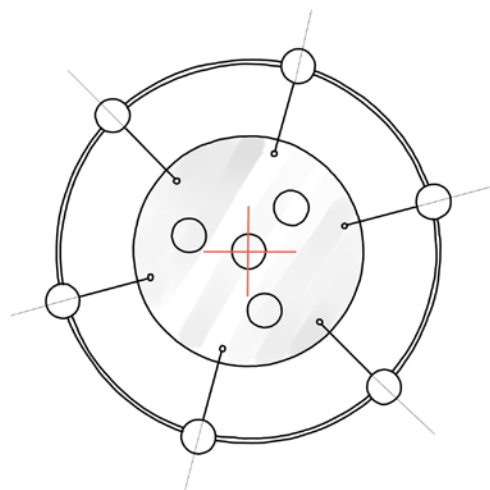
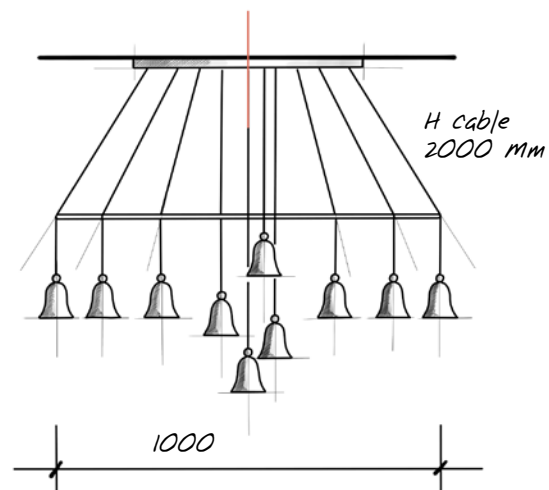
FA INC CLO BCO OR





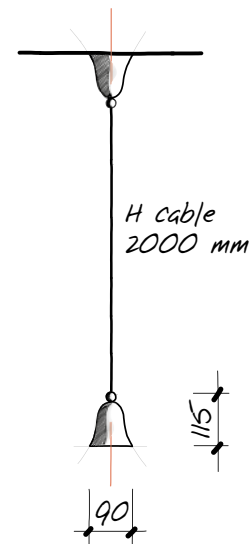
CLÒCHE SP 10

10 x MAX 7,5W LED GU10 PAR16 DRPAR
 CE ⊕ IP20



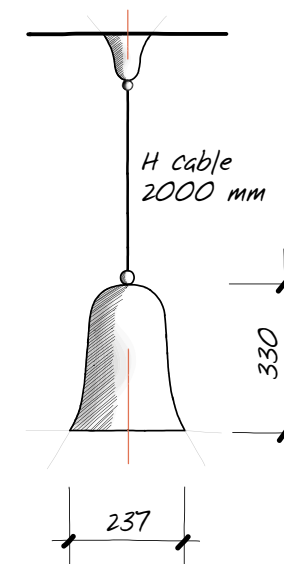
CLÒCHE SP A 10

10 x MAX 7,5W LED GU10 PAR16 DRPAR
 CE ⊕ IP20



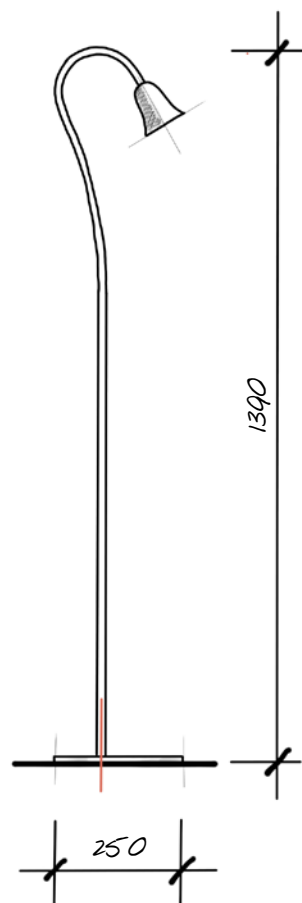
CLÒCHE SP P

1 x MAX 7,5W LED GU10
 PAR16 DRPAR
 CE ⊕ IP20

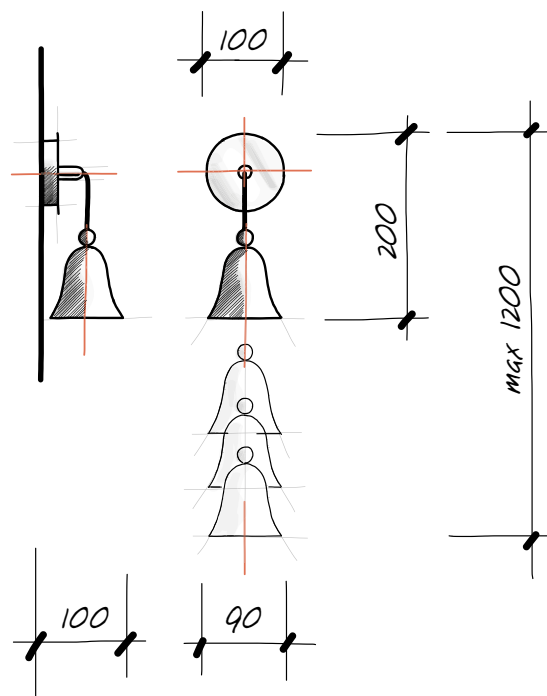
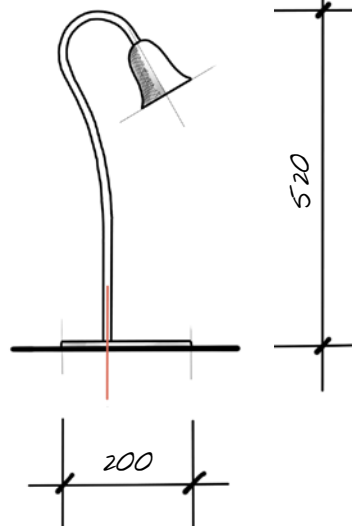


CLÒCHE SP G

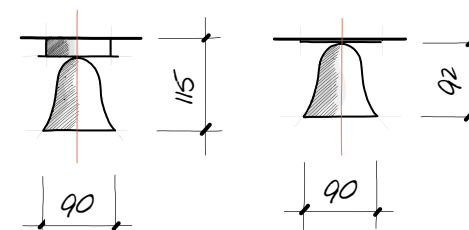
1 x MAX 13W LED E27 DRAA
 1 x MAX 17W LED E27 PAR38 DRPAR
 CE ⊕ IP20



CLOCHE PT
CLOCHE LT
1 X MAX 7.5W LED GU10 PAR16 DRPAR
CE Ⓢ IP20



CLÔCHE AP
1 x MAX 7,5W LED GU10 PAR16 DRPAR
CE Ⓢ IP20



CLOCHE FA
CLOCHE FA INC
1 X MAX 7.5W LED GU10 PAR16 DRPAR
CE Ⓢ IP20

BELLIS

Designer **Studio Noidesign**

Collezione di lampade a parete e soffitto, con struttura metallica verniciata bianca e lavorata a mano con tessuto ignifugo pongé, disponibile in due misure e colori da campionario.

Particolare in metallo verniciato in 4 colori: bianco, foglia oro, foglia argento, foglia rame.

Set of wall and ceiling lamps, made of a white lacquered metallic structure, and handfinished with fireproof pongé material. Available in two sizes and different colours as per samples.

Detail in lacquered metal available in 4 colours: white, golden leaf, silver leaf, copper leaf.

Serie von Wand- und Deckenleuchten mit Gestell aus weisslackiertem Metall, das mit Pongé Brandschutzgewebe handbeschichtet ist. Zwei verschiedenen Größen und mehr Farben als per Muster verfügbar.

Détaille aus lackiertem Metall in 4 Farben, weiss, goldblatt, silberblatt und kupferblatt, verfügbar.

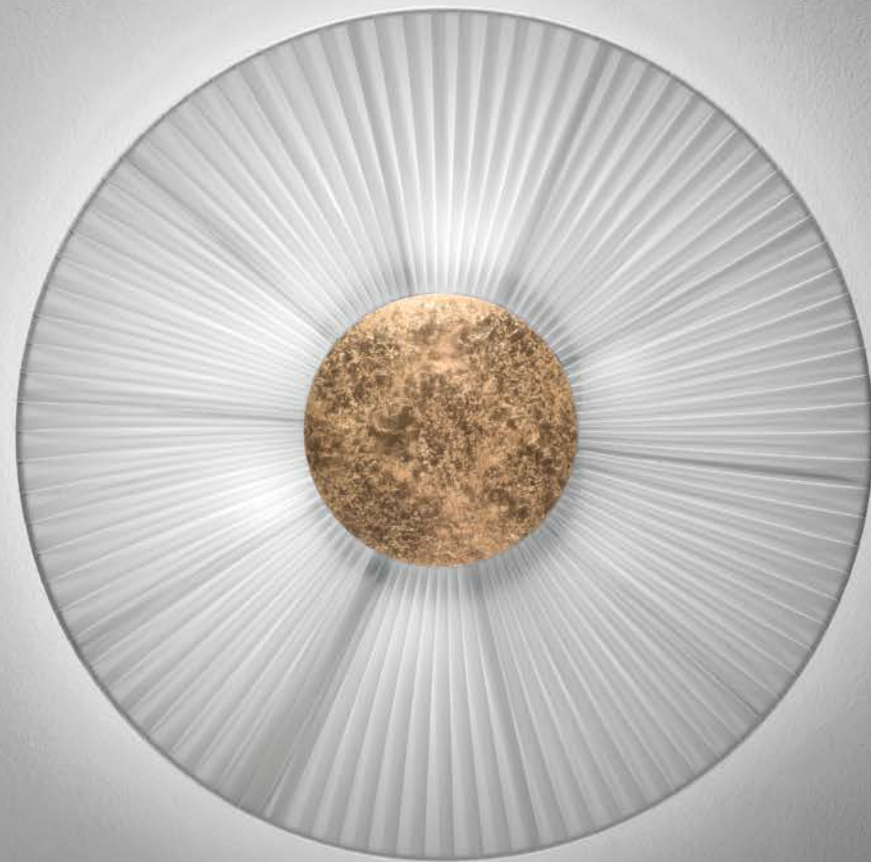
Set d'appliques et plafonniers avec structure en métal laqué blanc, finie à main avec tissu pongé ignifugé. Disponibles en deux tailles et plusieurs couleurs selon échantillons.

Détail en métal laqué disponible en 4 couleurs, blanc, feuille d'or, feuille d'argent et feuille de cuivre.

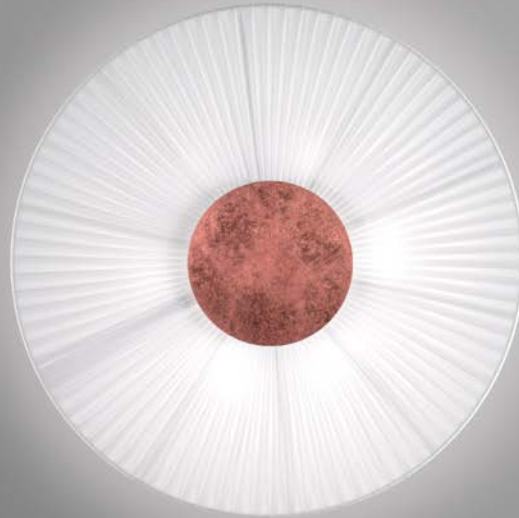
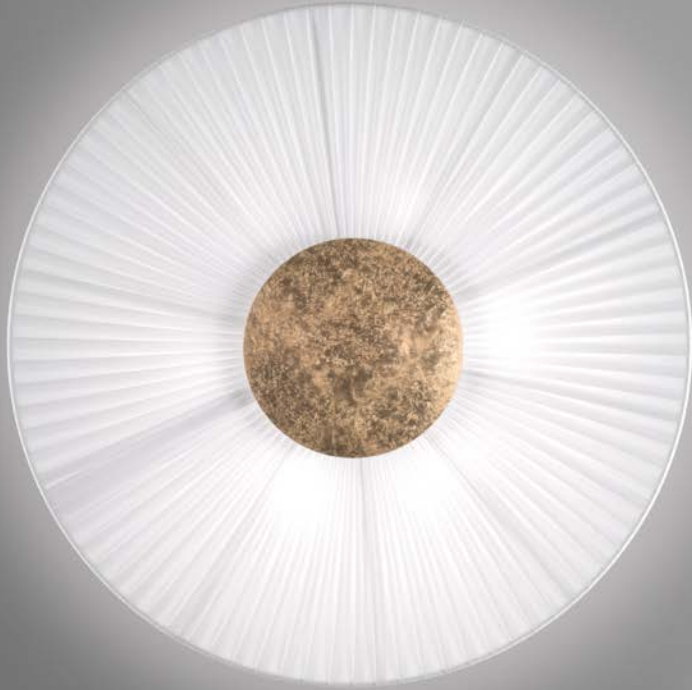
Collección de lámparas de pared y de techo con estructura de metal lacado blanco, revestida a mano con tela pongé ignífuga. Disponibles en dos medidas y en diferentes colores según muestras.

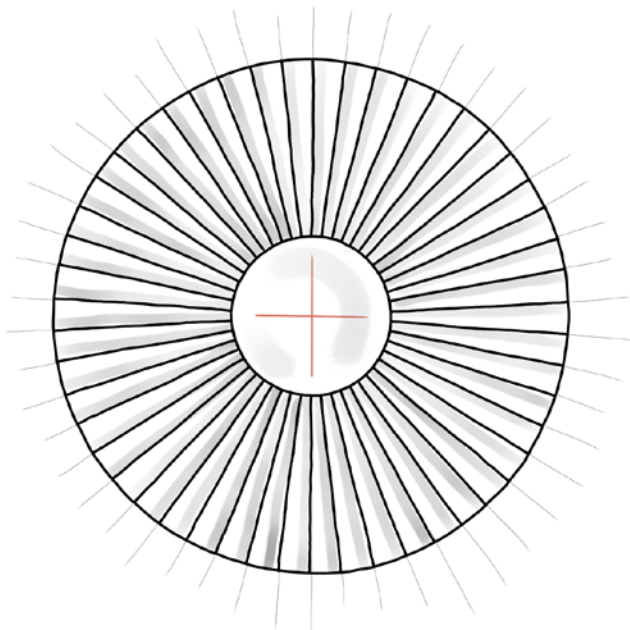
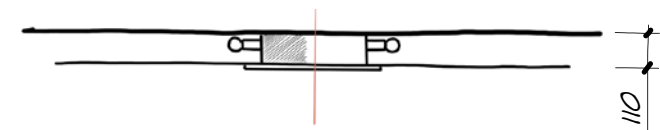
Particular de metal lacado disponible en 4 colores, blanco, hoja de oro, hoja de plata y hoja de cobre.

XVI



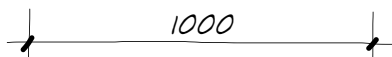
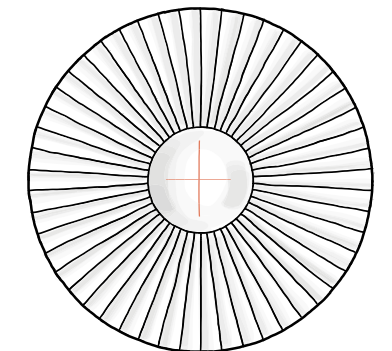
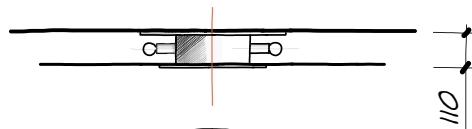
PL BELL G BCO OR
PL BELL M BCO RA
PL BELL P BCO AR





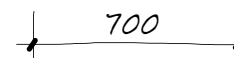
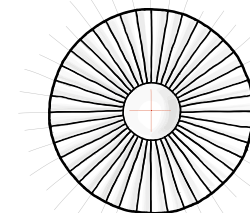
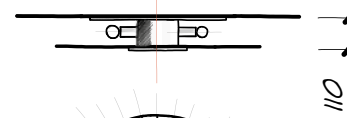
BELLIS PL G

6 X MAX 46W ECO E14 HSGSA
6 X MAX 6W LED E14 DRBP
CE ⊕ IP20



BELLIS PL M

6 x MAX 46W ECO E14 HSGSA
6 x MAX 6W LED E14 DRBP
CE ⊕ IP20



BELLIS PL P

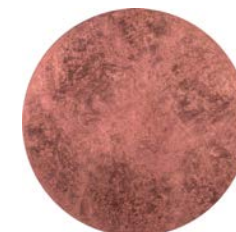
4 x MAX 46W ECO E14 HSGSA
4 x MAX 6W LED E14 DRBP
CE ⊕ IP20



AR



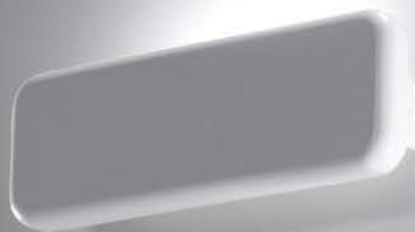
OR



RA



BCO



BRIK

Designer **Studio Noidesign**

Collezione di lampade a parete in MDF laccato bianco opaco o nero opaco. La struttura portante è in metallo verniciato bianco opaco raggrinzato.

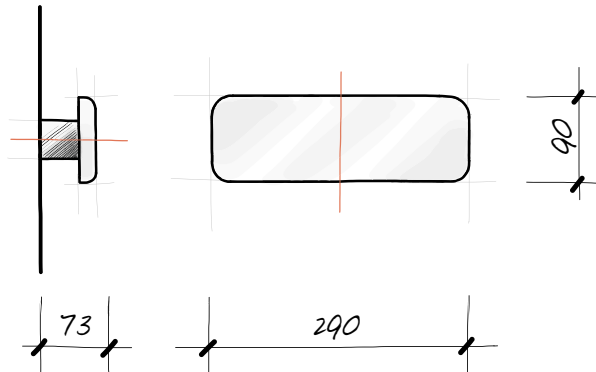
Set of wall lamps in lacquered MDF, either matt white or matt black. Frame in wrinkled matt white lacquered metal.

Serie von Wandleuchten aus opalweiss oder opalschwarz lackiertem MDF. Gestell aus runzeligem opalweiss lackierten Metall.

Set d'appliques en MDF laqué blanc opaque ou noir opaque. Structure en métal laqué blanc opaque ridé.

Colección de lámparas de pared de MDF lacado blanco opaco o negro opaco. Estructura de metal lacado blanco opaco arrugado.

XVII



BRIK AP

1 x 13W LED 3000K (1 x 950Lm)

CE Ⓢ IP20

AP BRIK BCO



AP BRIK NR



LADRILLO

Designer **Studio Noidesign**

Collezione di lampade a parete in MDF laccato bianco opaco o nero opaco. La struttura portante è in metallo verniciato bianco opaco raggrinzato.

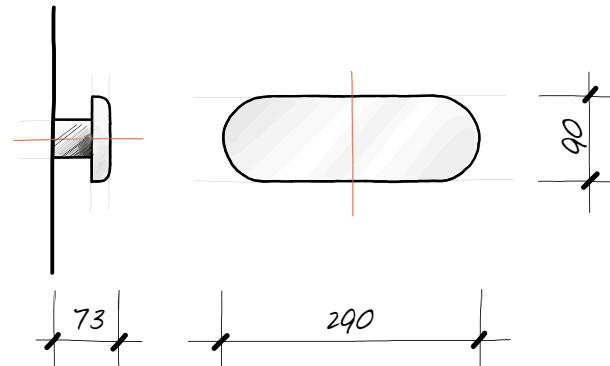
Set of wall lamps in lacquered MDF, either matt white or matt black. Frame in wrinkled matt white lacquered metal.

Serie von Wandleuchten aus opalweiss oder opalschwarz lackiertem MDF. Gestell aus runzeligem opalweiss lackierten Metall.

Set d'appliques en MDF laqué blanc opaque ou noir opaque. Structure en métal laqué blanc opaque ridé.

Colección de lámparas de pared de MDF lacado blanco opaco o negro opaco. Estructura de metal lacado blanco opaco arrugado.

XVIII



LADRILLO AP

1 x 13W LED 3000K (1 x 950Lm)

CE Ⓢ IP20

AP LAD BCO



AP LAD NR

SHANGAI

Designer **Manuel Vivian**

XIX

Collezione di lampade a sospensione con montatura in metallo verniciato bianco opaco raggrinzato.

Possibili tre versioni delle barre in metallo: cromo, oro e bianco.

Disponibili in due diverse dimensioni.

Set of hanging lights with mounting in wrinkled matt white lacquered metal.

Three possible options of the metal bars: chrome, gold and white.

Available in two different sizes.

Serie von Hängeleuchten mit Gestell aus runzeligem opalweiss lackierten Metall.

Drei mögliche Versionen der Metallstangen: verchromt, gold und weiss.

Zwei verschiedene Größen erhältlich.

Jeu de suspensions avec structure en metal verni blanc opaque ridé.

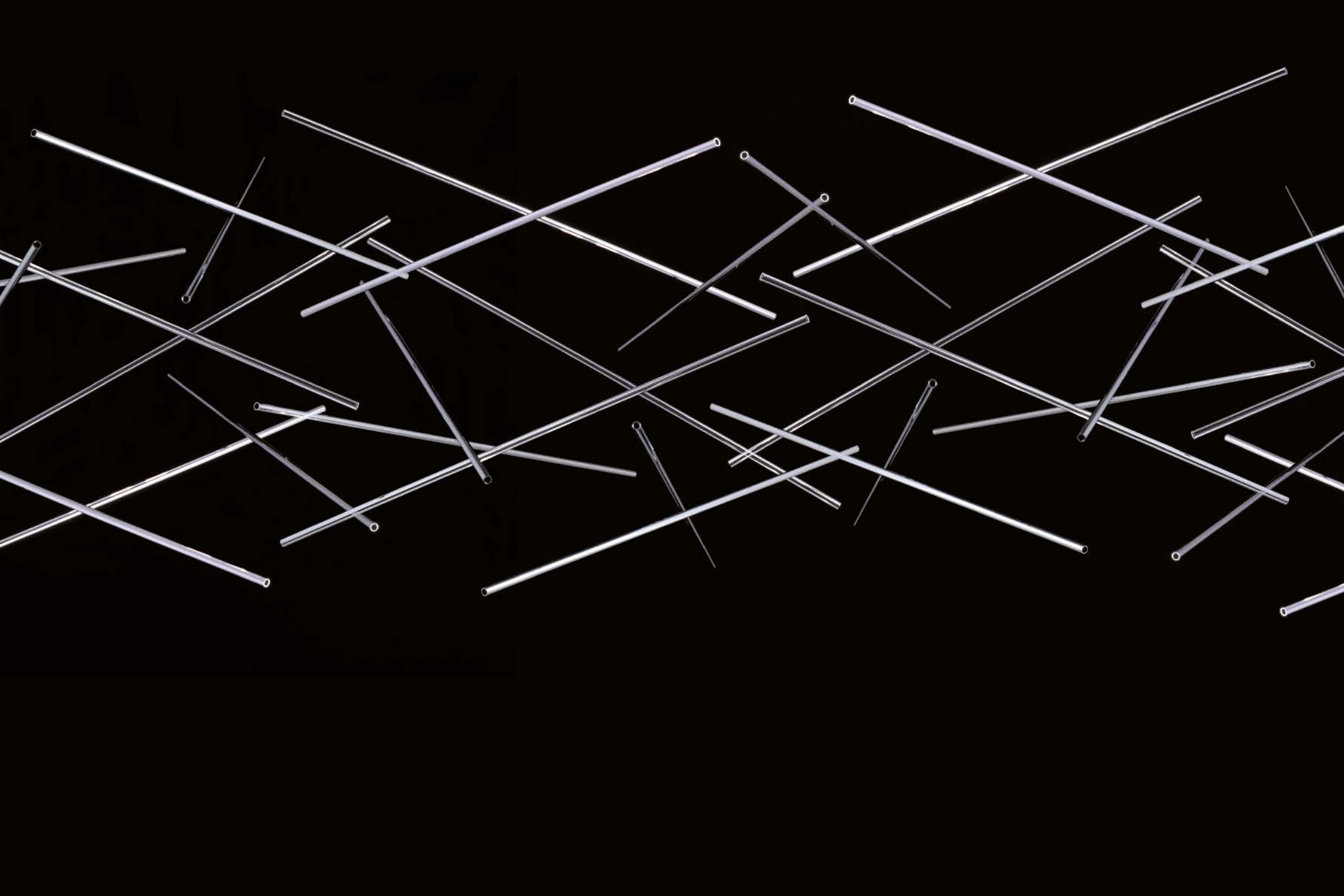
Trois possibles versions des barres en metal: chrome, or et blanc.

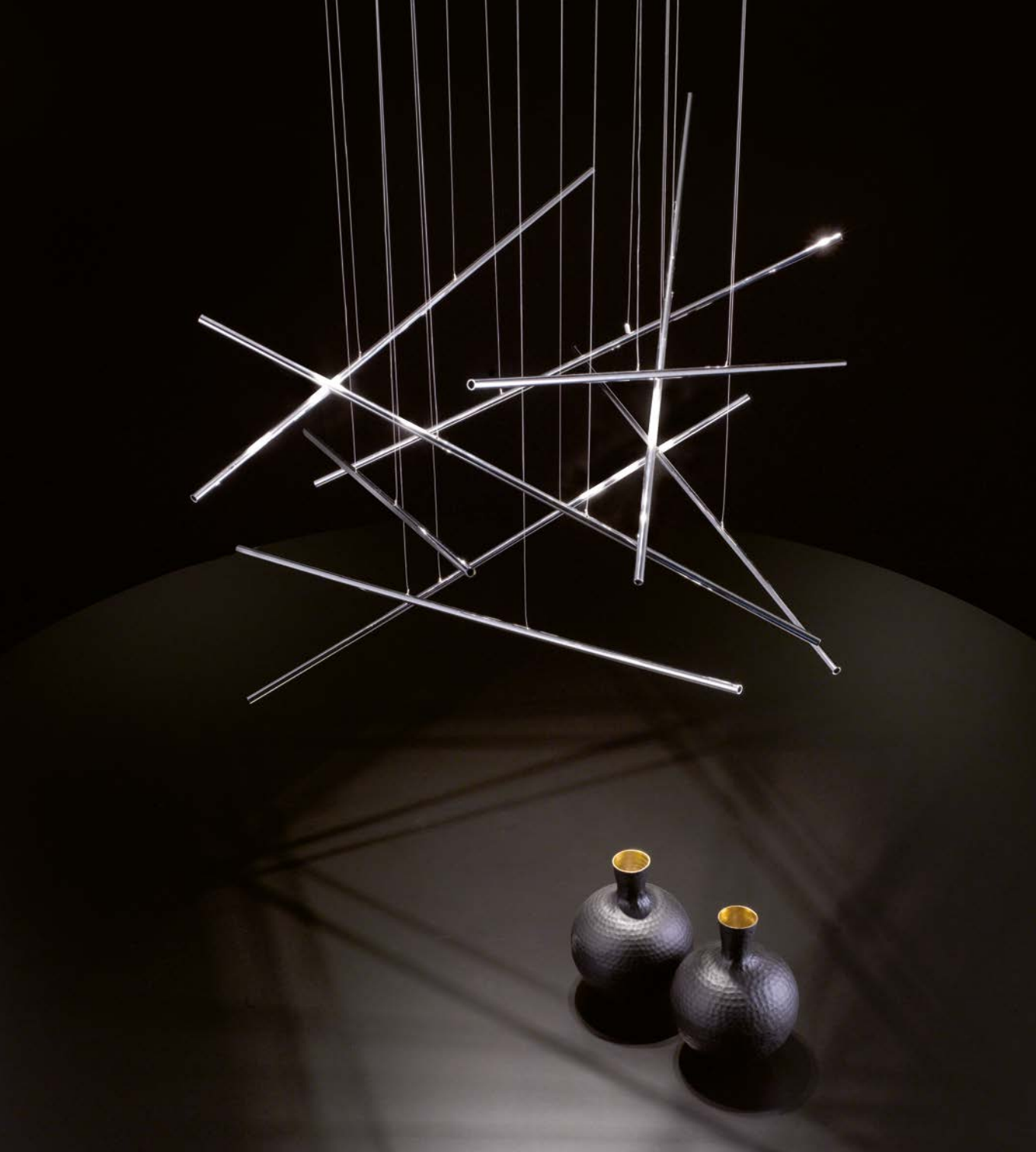
Disponibles en deux tailles différentes.

Colección de suspensiones con estructura de metal pintado blanco opaco arrugado.

Tres opciones posibles de las barras de metal: cromo, oro y blanco.

Disponibles en dos tamaños diferentes.





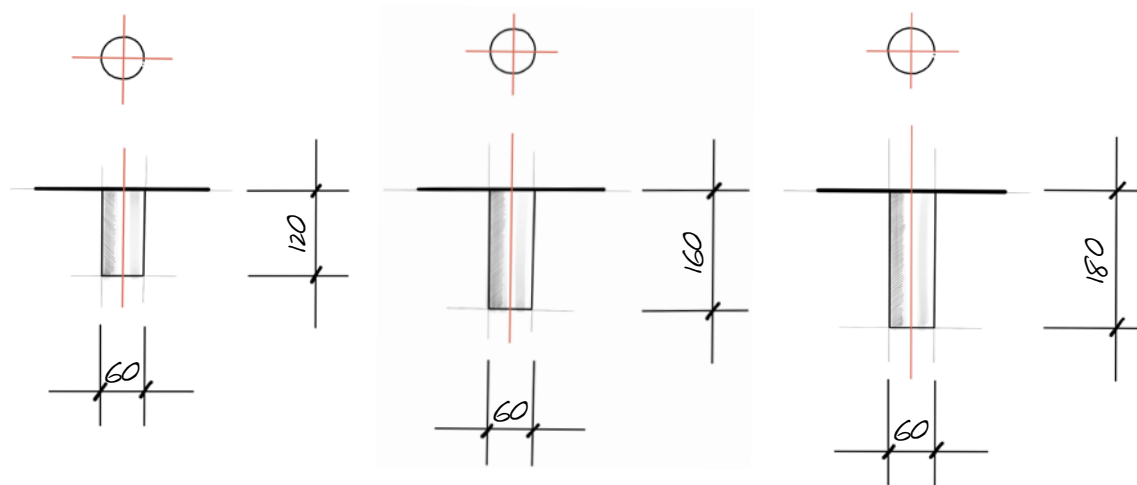
SP SHA G CR



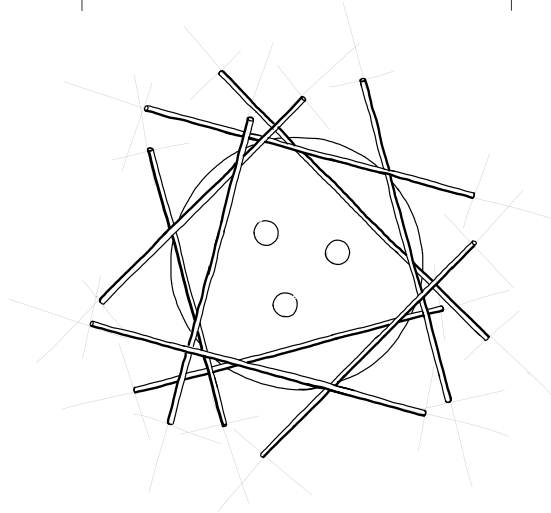
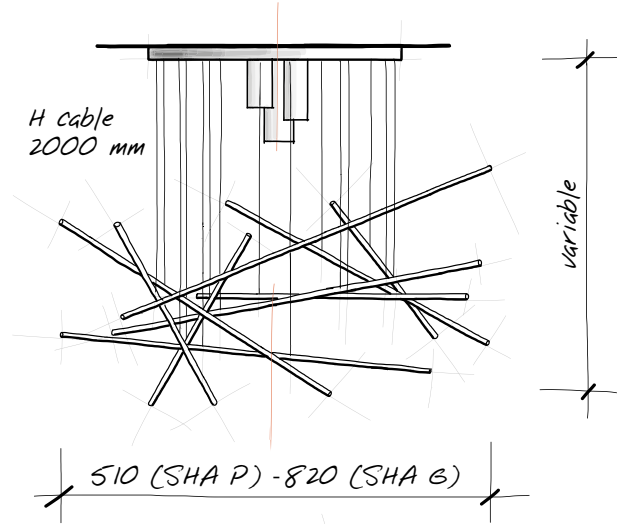
SP SHA P OR



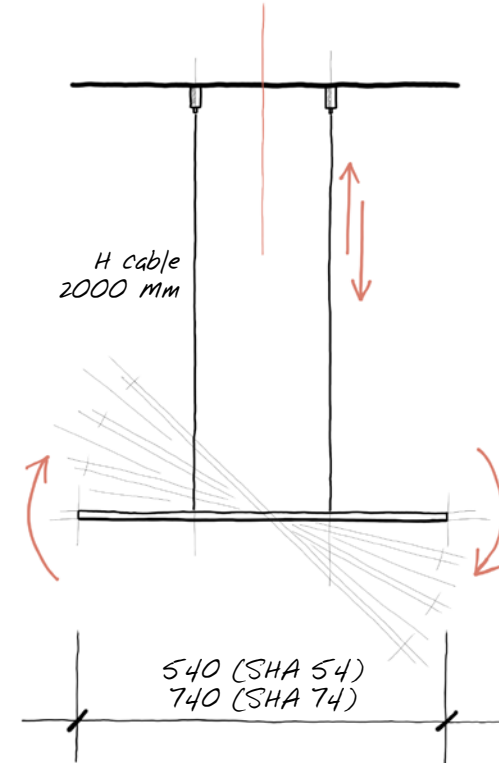
FA SHA H120 H160 H180



SHANGAI FA H120 H160 H180
1 x 7.5W LED GU10 PAR16 DRPAR
CE ⊕ IP20



SHANGAI SP P - SHANGAI SP G
3 x MAX 7,5W LED GU10 PAR16 DRPAR
CE Ⓢ IP20



SHANGAI SHA 54 - SHANGAI SHA 74

LOPHELIA

Designer **Studio Noidesign**



Collezione di lampade a parete e a soffitto con struttura in metallo ricoperta da tessuto elastico sfoderabile e lavabile.

Disponibili in due diverse dimensioni e colori: bianco e beige.

Set of wall and ceiling lamps with structure in metal covered with removable and washable stretch fabric.

Available in two different sizes, and in two colour options, white and beige.

Serie von Wand- und Deckenleuchten mit Gestell aus Metall, mit elastischem abnehmbaren und waschbaren Stoff beschichtet.

Zwei verschiedene Größen und zwei Farben, weiss und beige, erhältlich.

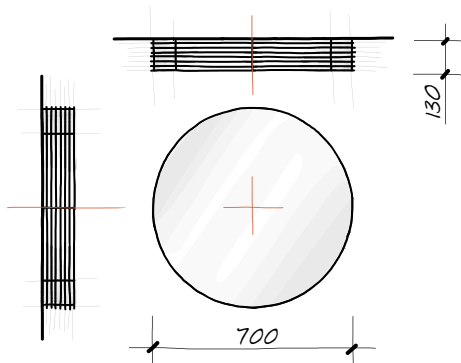
Set d'appliques et plafonniers avec structure en métal revêtu de tissu élastique amovible et lavable.

Disponible en deux tailles différentes, et deux choix de couleur, blanc ou beige.

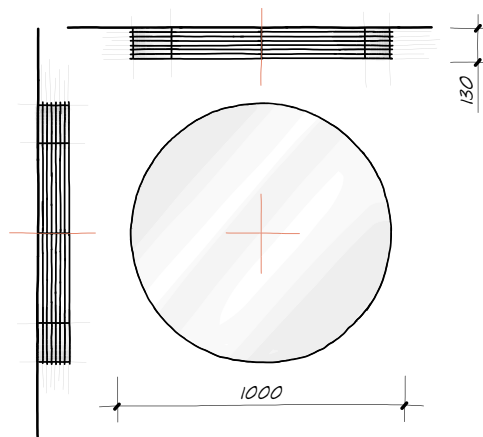
Colección de lámparas de pared y de techo con estructura de metal recubierto de tejido elástico blanco extraíble y lavable.

Disponible en dos tamaños diferentes, y en dos colores, blanco y beige.





LOPHELIA PL 70
4 x MAX 46W ECO E27 HSGSA
4 x MAX 13W LED E27 DRAA
CE Ⓢ IP20



LOPHELIA PL 100
4 x MAX 77W ECO E27 HSGSA
4 x MAX 13W LED E27 DRAA
CE Ⓢ IP20

PL LOPH 100 BEIG



PL LOPH 70 BCO



VAGUES

Designer **Studio Noidesign**

XXI

Collezione di lampade a parete a soffitto con struttura in metallo ricoperta da tessuto elastico sfoderabile e lavabile.

Disponibili in due diverse dimensioni e colori: bianco e beige.

Set of wall and ceiling lamps with structure in metal covered with stretch fabric removable and washable.

Available in two different sizes and colours, white and beige.

Serie von Wand- und Deckenleuchten mit Gestell aus Metall, mit elastischem abnehmbaren und waschbaren Stoff beschichtet.

Zwei verschiedene Größen und zwei Farben, Weiss und beige, erhältlich.

Set d'appliques et plafonniers avec structure en métal revêtue de tissu élastique amovible et lavable.

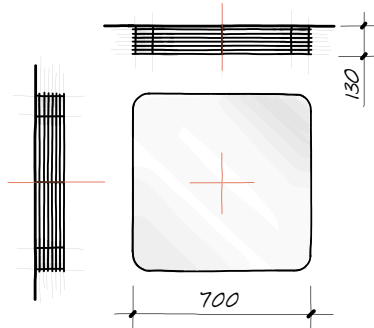
Disponibles en deux tailles différentes, et deux choix de couleur, blanc ou beige.

Colección de lámparas de pared y de techo con estructura de metal recubierta de tejido elástico blanco extraíble y lavable.

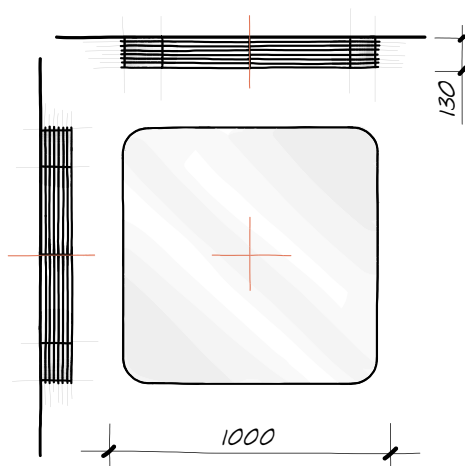
Disponibles en dos tamaños diferentes, y en dos colores, blanco y beige.





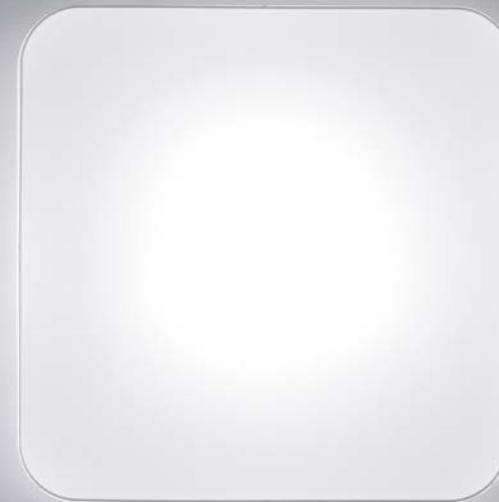


VAGUES PL 70
 4 x MAX 46W ECO E27 HSGSA
 4 x MAX 13W LED E27 DRAA
 CE ⊕ IP20



VAGUES PL 100
 4 x MAX 77W ECO E27 HSGSA
 4 x MAX 13W LED E27 DRAA
 CE ⊕ IP20

PL VAG 100 BCO



PL VAG 70 BCO





SP PARMELIA
SP CARACÒL
SP MOVES
SP ISLAS
SP COROLLA



SP GOTA

