

**NOiDESIGN<sup>®</sup>**  
m a n u f a t t i l u m i n o s i

# MISU

Designer **Manuel Vivian**



Collezione di lampade a sospensione, a parete e da tavolo in ferro verniciato bianco con particolari in metallo.  
Disponibile con finitura oro/rame/cromo/bianco.

Set of hanging, wall and table lamps in white lacquered iron, with metal parts.  
Available with gold/copper/chrome/white finish.

Serie von Hänge-, Wand- und Tischleuchten aus weißlackiertem Eisen mit Detaillen aus Metall. Erhältlich mit Finish in gold/kupfer/chrom/weiß.

Jeu de suspensions, appliques et lampes de table en fer peint en blanc, avec détails en métal. Disponibles avec finition en or/cuivre/chrome/blanc.

Collección de lámparas de suspensión, de pared y de mesa en hierro pintado blanco, con detalles de metal. Disponible con acabado en oro/cobre/cromo/blanco.



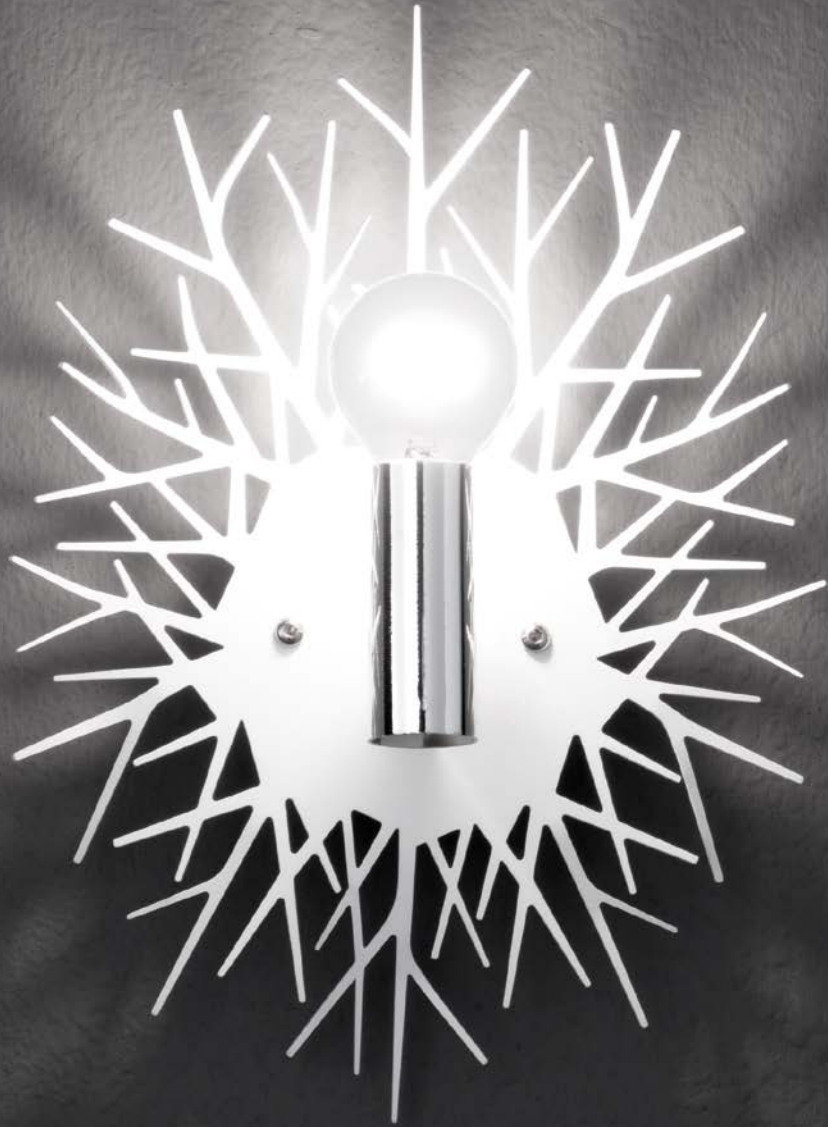
SP MISU BCO/CR



SP MISU BCO/OR



AP MISU BCO/CR



LT MISU BCO BCO



LT MISU BCO OR



CR



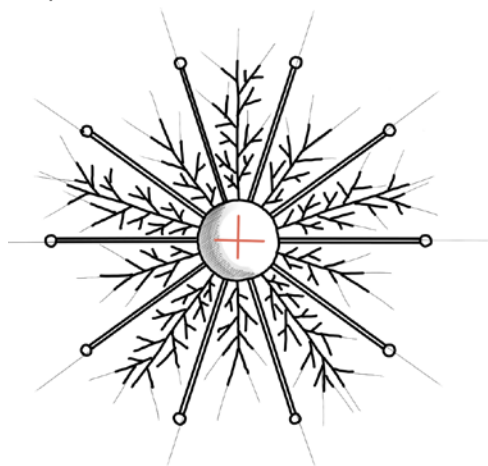
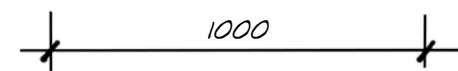
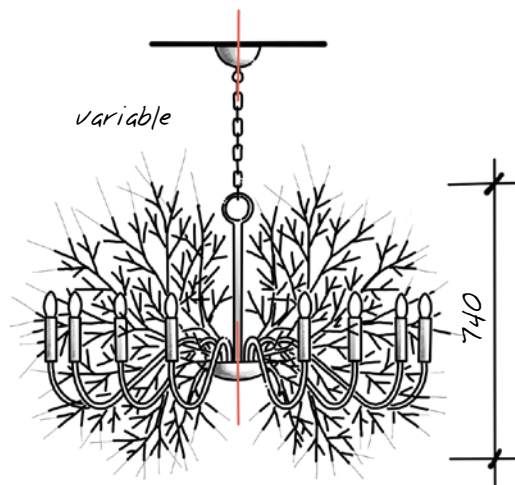
OR



RA



BC

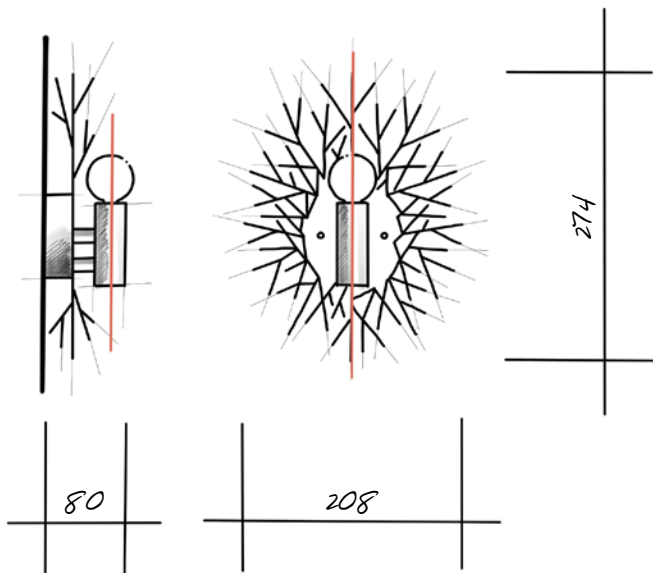


MISU SP

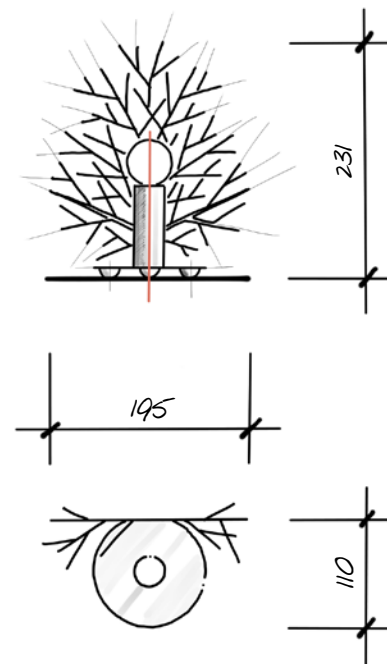
10 X MAX 6W LED E14 DRBB

CE ⊕ IP20





MISU AP  
 1 X 6W LED E14 DRBB  
 CE Ⓢ IP20



MISU LT  
 1 X 6W LED E14 DRBB  
 CE Ⓢ IP20

# RING

Designer **Vanessa Vivian**



Collezione di lampade a soffitto con struttura in ferro verniciato bianco, ed anelli con finiture in oro/cromo/rame/brunito lucido.

Il modello di lampada può essere declinato in molteplici forme.

Set of ceiling lamps with structure in white lacquered iron, and rings with gold/chrome/copper/shiny brown finish.

This kind of lamp can be shaped in many different ways and sizes.

Serie von Deckenleuchten mit Struktur aus weißlackiertem Eisen, und Ringe mit Finish in gold/chrom/kupfer/glänzend bräunlich.

Diese Lampe kann verschiedene Formen und Größe haben.

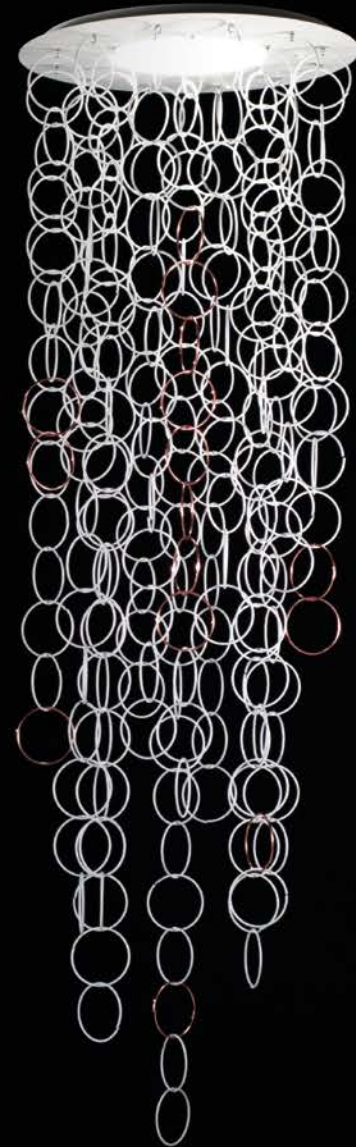
Jeu de plafonniers avec structure en fer peinte en blanc,

et anneaux avec finition en or/chrome/cuivre/brun brillant.

Ces lampes-ci peuvent prendre de nombreuses formes et dimensions.

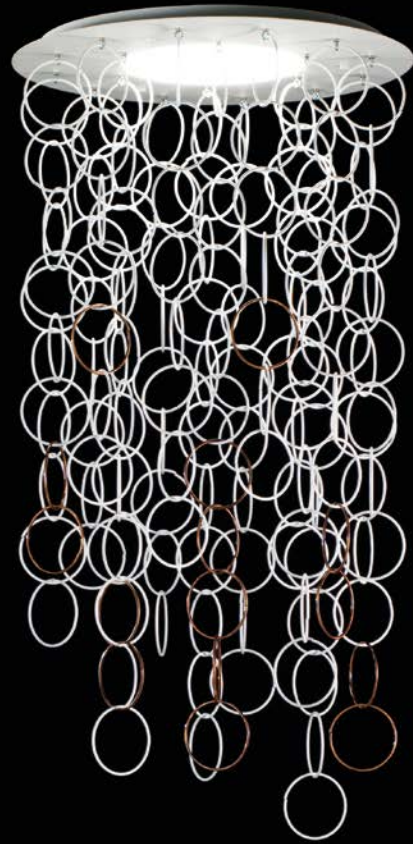
Collección de lámparas de techo con estructura en hierro pintado blanco, y anillos con acabado en oro/cromo/cobre/bruñido brillante.

Este tipo de lámpara puede ser de distintas formas y tamaños.



PL RING G 250 OR

PL RING G 80 RA

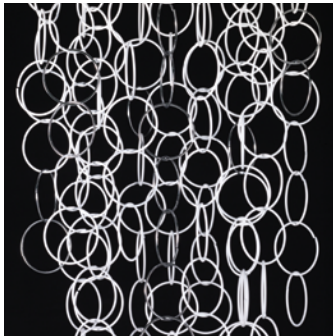




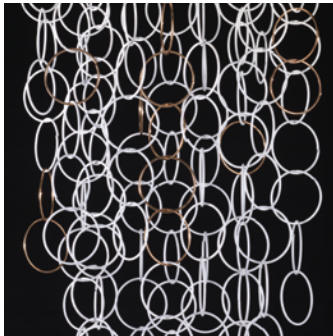
PL RING P 50 CR



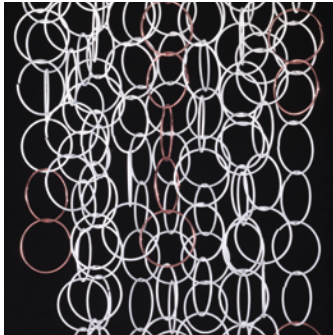
FA RING H120 H160 H180



CR



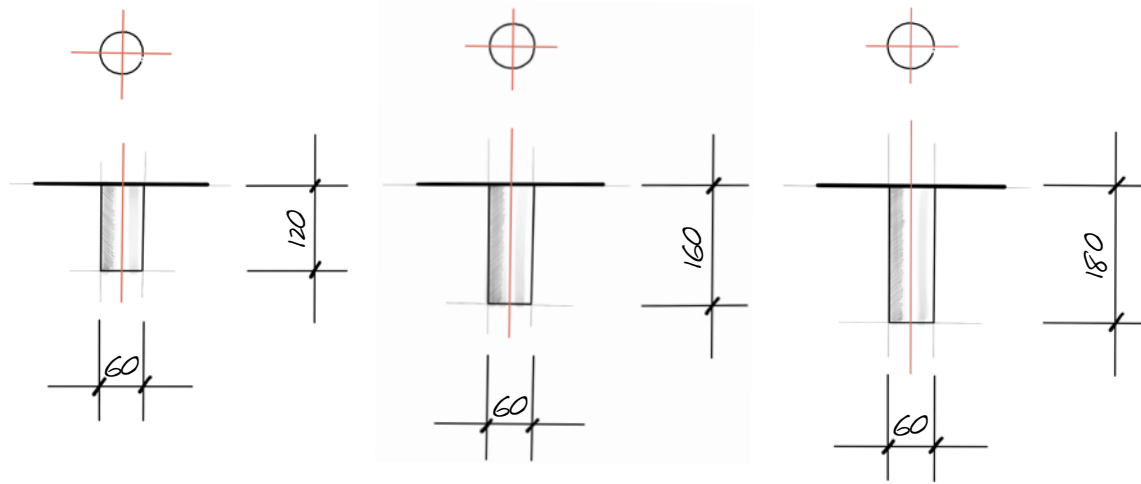
OR



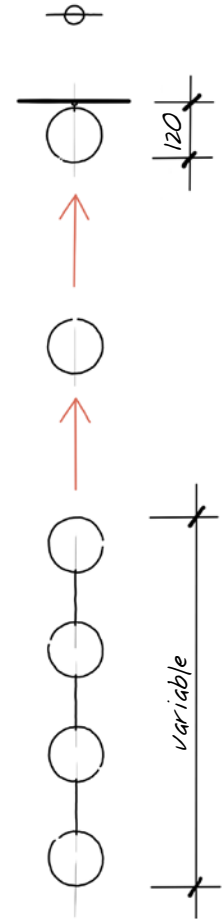
RA



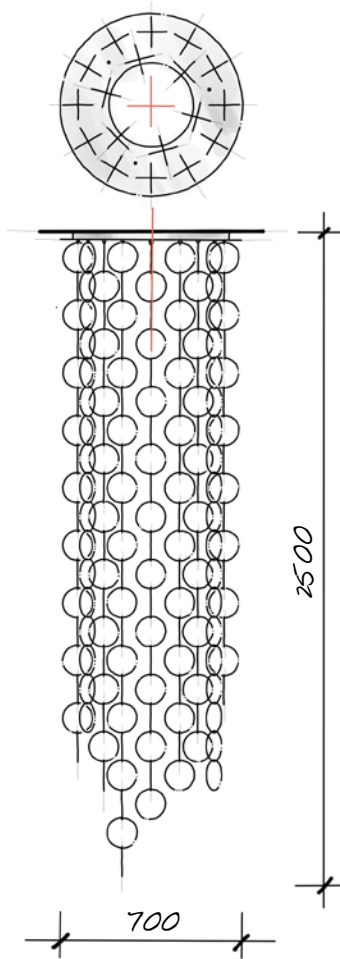
BR



FA RING H120 H160 H180  
 1 x 7.5W LED GU10 PAR16 DRPAR  
 CE Ⓢ IP20



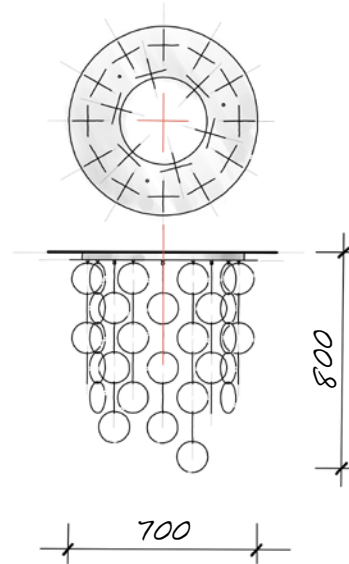
MODULO RING



PL RING G 250

1x 29.2W LED 3000K 3750Lm

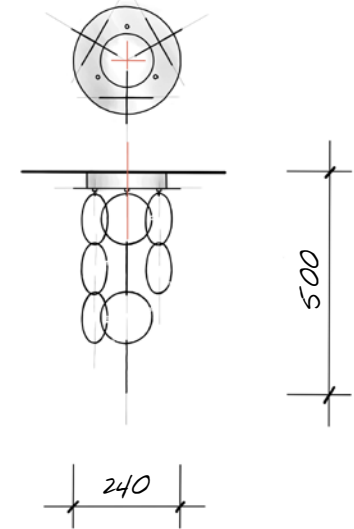
CE ⊕ IP20



PL RING G 80

1x 29.2W LED 3000K 3750Lm

CE ⊕ IP20



PL RING P 50

1x 17.5W LED 3000K 1200Lm

CE ⊕ IP20



# KANDELA

Designer **Vanessa Vivian**



Collezione di lampade da tavolo in ferro verniciato bianco/nero/foglia rame/foglia oro/foglia argento.

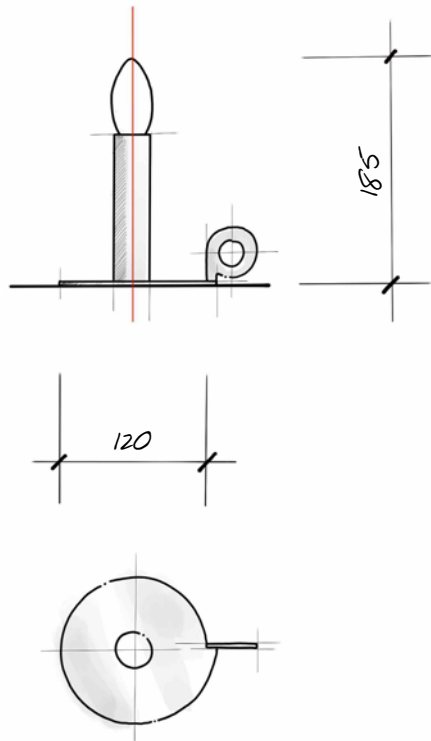
Set of table lamps in iron laquered in white/black/copper leaf/golden leaf/ silver leaf.

Serie von Tischleuchten aus Eisen, lackiert in weiß/schwarz/kupferblatt/goldblatt/silberblatt.

Set de lampes de table en fer peint en blanc/noir/feuille de cuivre/feuille d'or/feuille d'argent.

Collección de lamparas de mesa en hierro pintado en blanco/negro/hoja de cobre/hoja de oro/hoja de plata.





LT KAND  
1x 6W LED E14 DRBB  
CE  $\oplus$  IP20

CR



OR



RA

BC

# CASCADA

Designer **Vanessa Vivian**

# IV

Collezione di lampade a soffitto, costituite da una struttura in metallo verniciato bianco, da una cascata di nastri in tessuto pongé ignifugo, e da un elemento finale in ferro, disponibile con finitura oro e cromo.

Set of ceiling lamps, made of a structure in white lacquered metal, a cascade of fireproof pongé ribbons, and a final part in iron available with gold or chrome finish.

Serie von Deckenleuchten mit Struktur aus weißlackiertem Metall, eine Kaskade von feuerfesten pongé Bändern, und Endelement aus Eisen, mit Finish in gold oder chrom erhältlich.

Jeu de plafonniers avec structure métallique peinte en blanc, cascade de rubans en tissu pongé ignifugé, et élément final en fer, disponible avec finition en or ou chrome.

Collección de lámparas de techo con estructura metálica pintada en blanco, cascada de cintas en tejido ignífugo Pongée, y elemento final en hierro, disponible con acabado en oro o cromo.



PL CASCADA G 250 CR

PL CASCADA G 80 CR





PL CASCADA P 50 OR



VE



BC



RS



BL



NR



SE



MA



BG



VI



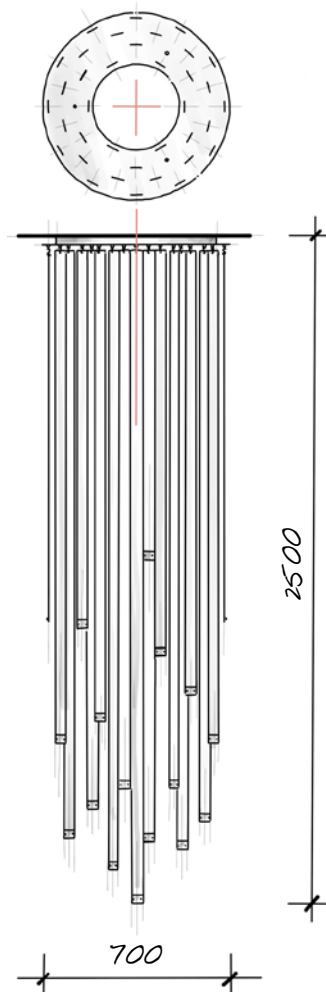
MR

CR

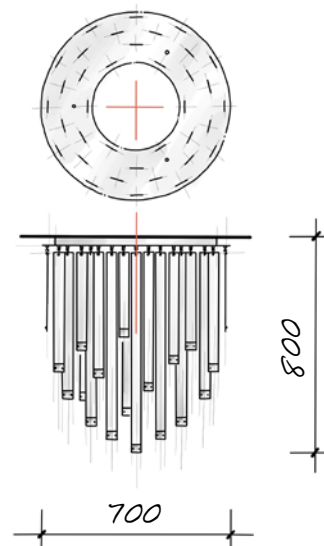


OR

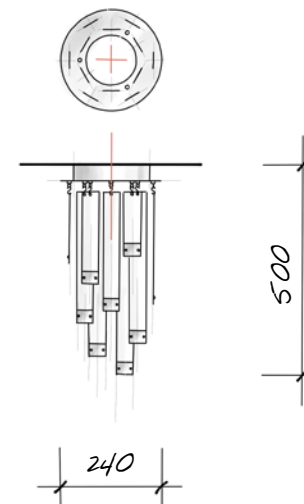




**PL CASCADA G 250**  
1x 29.2W LED 3000K 3750Lm  
CE ⊕ IP20



**PL CASCADA G 80**  
1x 29.2W LED 3000K 3750Lm  
CE ⊕ IP20

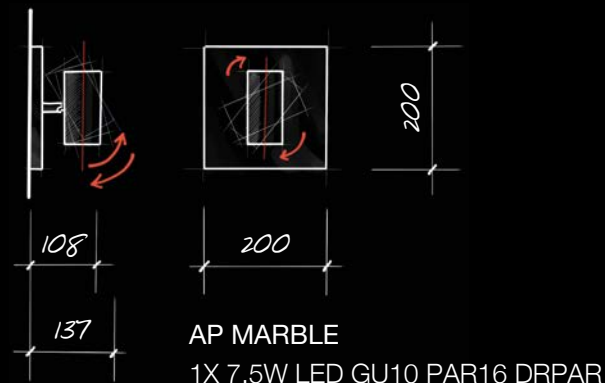
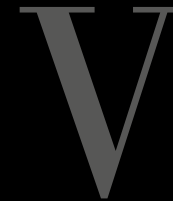


**PL CASCADA P 50**  
1x 17.5W LED 3000K 1200Lm  
CE ⊕ IP20



# MARBLE

Designer **Manuel Vivian**



Collezione di lampade a parete con struttura in marmo di Carrara e marmo marquinia, e con particolare luminoso in metallo disponibile in finitura oro/rame/nickel/brunito satinato.

Set of wall lamps with structure in marble Carrara and Marquinia black, and with light detail in metal available with gold/copper/nickel/brushed brown finish.

Serie von Wandleuchten mit Struktur aus Carrara-Marmor und Marquinia-Marmor, und Lichtelement aus Metall mit Finish in gold/kupfer/nickel/gebürstetem braun erhältlich.

Jeu d'appliques avec structure en marbre de Carrara et marbre Marquinia, et avec détail lumière métallique disponible avec finition en or/cuivre/nickel/brun satiné.

Collección de lámparas de pared con estructura en mármol de Carrara y mármol negro marquinia, y con detalle de luz metálico, disponible con acabado en oro/cobre/níquel/bruñido satinado.



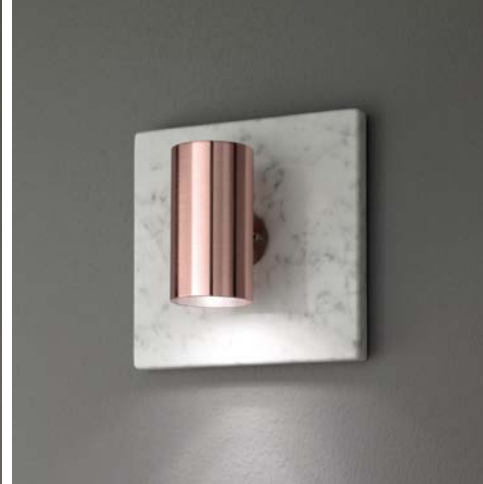
BCO NK SP



BCO OR SP



BCO RA SP



BCO BR SP



NR NK SP

NR OR SP

NR RA SP

NR BR SP

# GOTA

Designer **Studio Noidesign**

# VI

Collezione di lampade a sospensione in vetro pulegoso con un particolare in metallo. Disponibile in finitura oro/nickel/rame/brunito/satinato e con illuminazione regolabile.

Set of hanging lamps in glass pulegoso (a particular kind of glass containing bubbles), with a metal detail, which is available with gold/nickel/copper/brown/brushed finish, and with dimmable light.

Serie von Hängeleuchten aus Pulegoso Glas (eine besondere Art von Glas mit Blasen) mit einem metallischen Detail, das mit Finish in gold/nickel/kupfer/bräunlich/gebürstet erhältlich ist, und mit dimmbarem Licht verfügbar.

Jeu de suspensions en verre pulegoso ( un verre spécial contenant des bulles) avec un détail en métal, qui est disponible avec finition en or/nickel/cuivre/brun/satiné, et avec lumière dimmable..

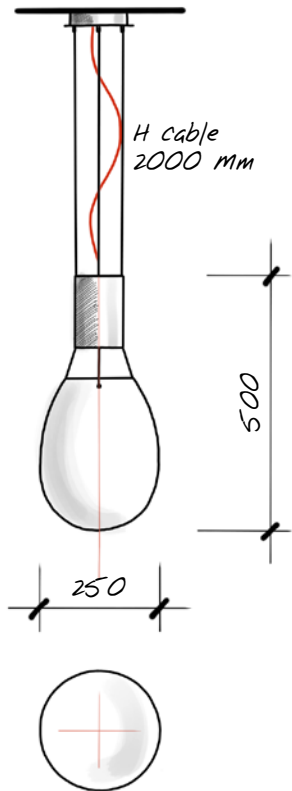
Collección de lámparas de suspensión en vidrio pulegoso (tipo de vidrio con burbujas a l'interior) con detalle metálico disponible con acabado en oro/níquel/cobre/bruñido/satinado, y luz regulable.

SP GOTA P

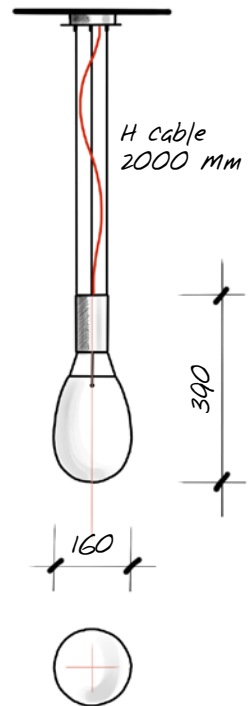


SP GOTA P NK SP





SP GOTA G  
1 X 20W LED 3000K 1600Lm  
CE Ⓢ IP20



SP GOTA P  
1X 7.5W LED GU10 PAR16 DRPAR  
CE Ⓢ IP20

NK SP



OR SP



RA SP



BR SP

# PARMELIA

Designer **Vanessa Vivian**

# VII

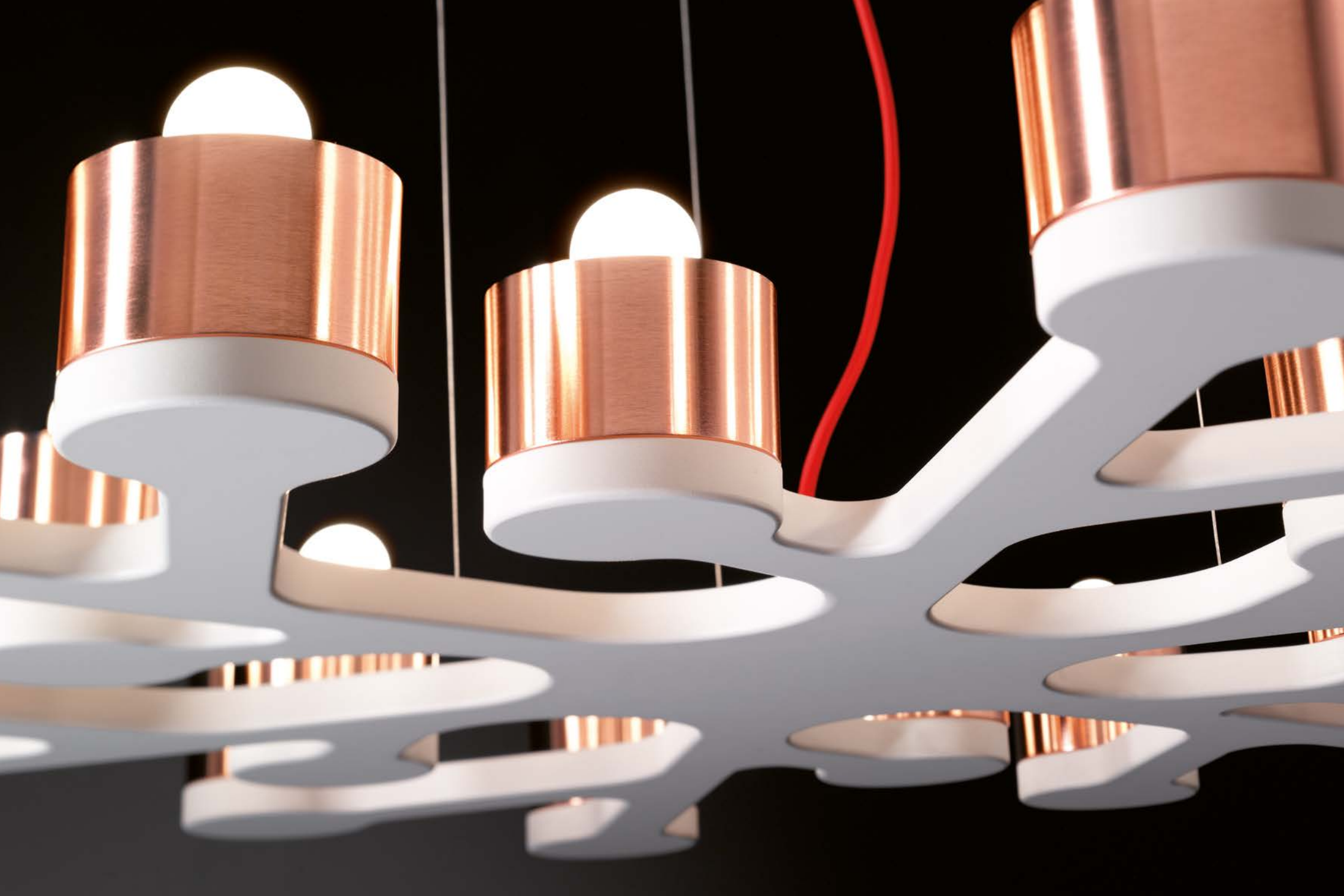
Collezione di lampade a sospensione, a parete e a soffitto con struttura in MDF laccato bianco opaco o nero opaco. Disponibile in due diverse dimensioni. Particolari in metallo: nichel satinato, oro satinato e rame satinato. La scelta del cavo elettrico per le lampade a sospensione può variare dal trasparente in silicone al tessuto rosso o nero.

Set of hanging, wall and ceiling lamps with structure in lacquered MDF, either in matt white or matt black. Two different sizes available. Metal parts: brushed nickel, brushed gold and brushed copper. The choice of the electric cable coating for hanging lamps can vary from transparent silicone to red or black fabric.

Serie von Hänge-, Wand- und Deckenleuchten mit Gestell aus lackiertem opalweissen oder opalschwarzen MDF. Zwei verschiedene Größen verfügbar. Metall-Detaille: gebürstetes Nickel, gebürstetes Gold und gebürstetes Kupfer. Die elektrische Kabel-Beschichtung kann entweder aus transparentem Silikon oder auch aus rotem oder schwarzem Stoff sein.

Jeu de suspensions, appliques et plafonniers avec structure en MDF verni blanc mat ou noir mat. Disponible en deux tailles différentes. Détails métalliques: nickel satiné, or satiné et cuivre satiné. Le revêtement du fil électrique peut varier du silicone transparent au tissu en rouge ou noir.

Colección de lámparas de suspensión, de pared, y de techo con estructura de MDF lacado blanco opaco o negro opaco. Disponible en dos tamaños diferentes. Detalles de metal: níquel satinado, oro satinado y cobre satinado. Las opciones de recubrimiento del cable de alimentación varían desde silicona transparente hasta tejido rojo o negro.





SP PAR 18 BCO NK



SP PAR 12 NR OR



SP PAR 12 BCO NK



SP PAR 12 BCO OR



SP PAR 12 BCO BCO



SP PAR 12 BCO RA

SP PAR 12 BCO BR

SP PAR 12 NR NK



SP PAR 12 NR OR



SP PAR 12 NR NR



SP PAR 12 NR RA



SP PAR 12 NR BR

SP PAR 1 BCO NK



SP PAR 1 BCO OR



SP PAR 1 BCO RA



SP PAR 1 BCO BR



SP PAR 1 BCO BCO



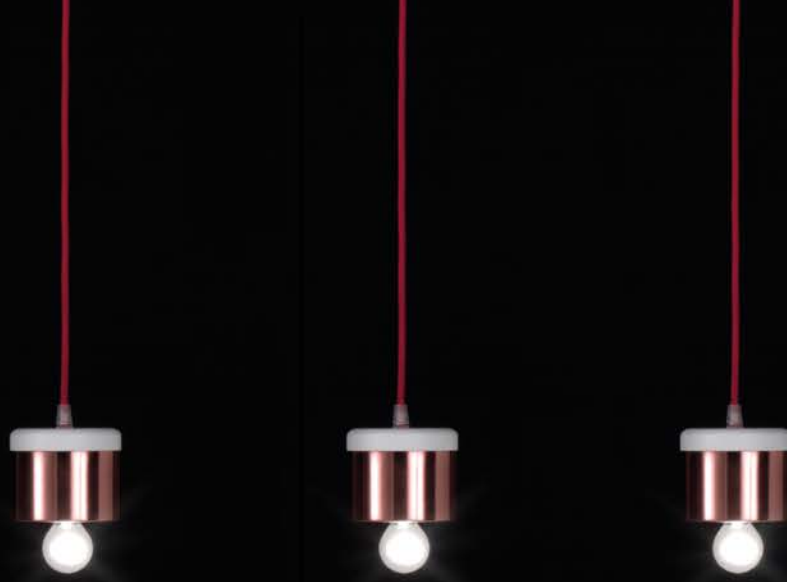
SP PAR 1 NR NK

SP PAR 1 NR OR

SP PAR 1 NR RA

SP PAR 1 NR BR

SP PAR 1 NR NR





AP PAR 1 BCO NK



AP PAR 1 BCO OR



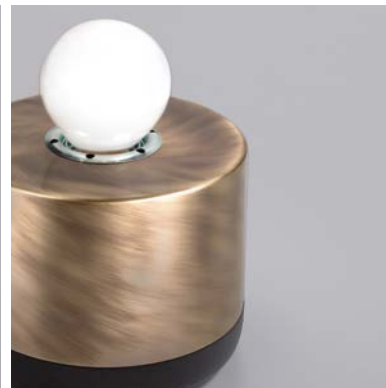
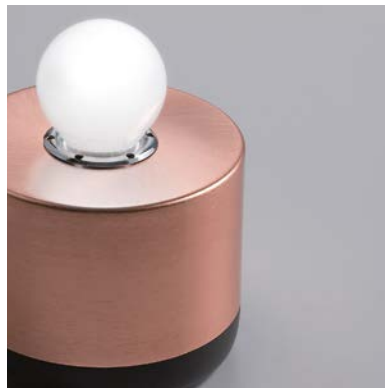
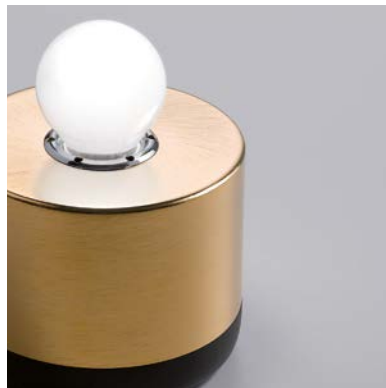
AP PAR 1 BCO RA



AP PAR 1 BCO BR



AP PAR 1 BCO BCO



AP PAR 1 NR NK

AP PAR 1 NR OR

AP PAR 1 NR RA

AP PAR 1 NR BR

AP PAR 1 NR NR

AP PAR 3 BCO NK



AP PAR 3 BCO OR



AP PAR 3 BCO RA



AP PAR 3 BCO BR



AP PAR 3 BCO BCO



AP PAR 3 NR NK



AP PAR 3 NR OR



AP PAR 3 NR RA



AP PAR 3 NR BR



AP PAR 3 NR NR







LT PAR 1 BCO NK



LT PAR 1 BCO OR



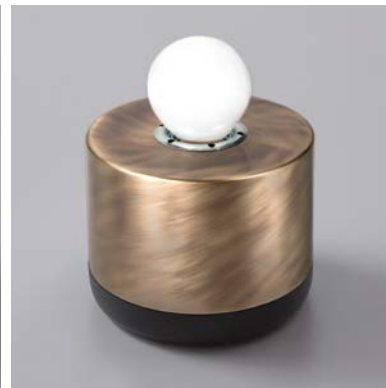
LT PAR 1 BCO RA



LT PAR 1 BCO BR



LT PAR 1 BCO BCO



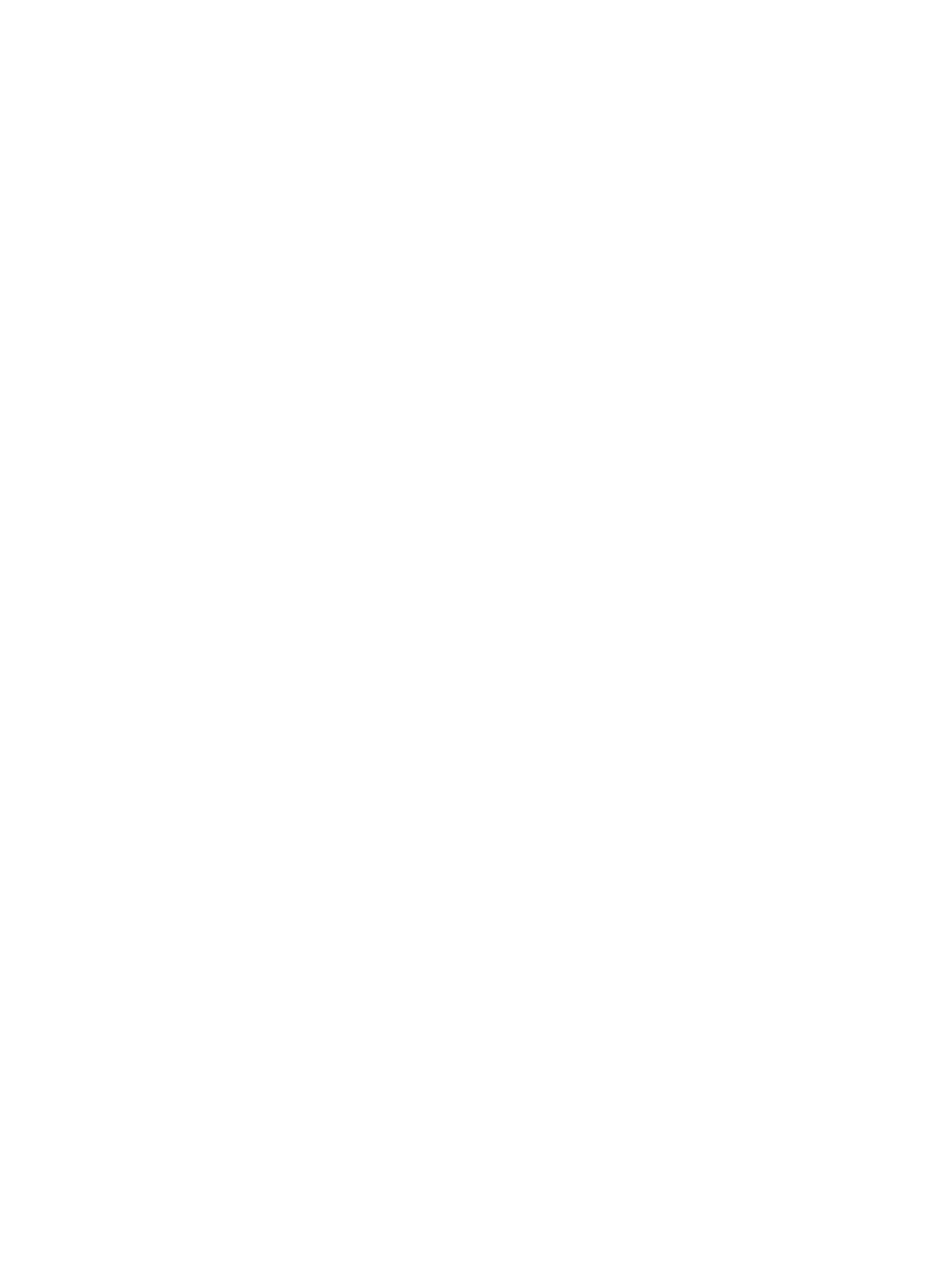
LT PAR 1 NR NK

LT PAR 1 NR OR

LT PAR 1 NR RA

LT PAR 1 NR BR

LT PAR 1 NR NR



FA PAR 1 BCO NK



FA PAR 1 BCO OR



FA PAR 1 BCO RA



FA PAR 1 BCO BR



FA PAR 1 BCO BCO



FA PAR 1 NR NK



FA PAR 1 NR OR



FA PAR 1 NR RA



FA PAR 1 NR BR



FA PAR 1 NR NR

PT PAR BCO RA



NR NK



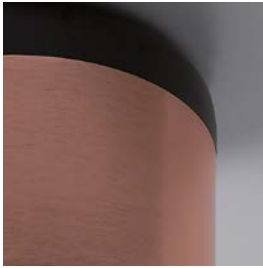
BCO NK

NR OR



BCO OR

NR RA



BCO RA

NR BR



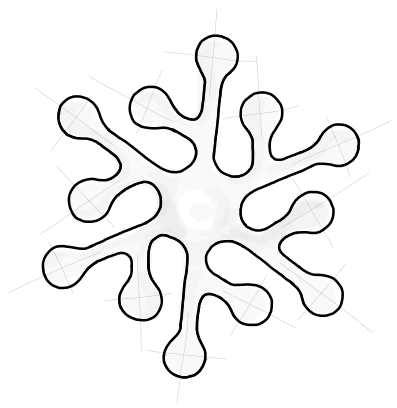
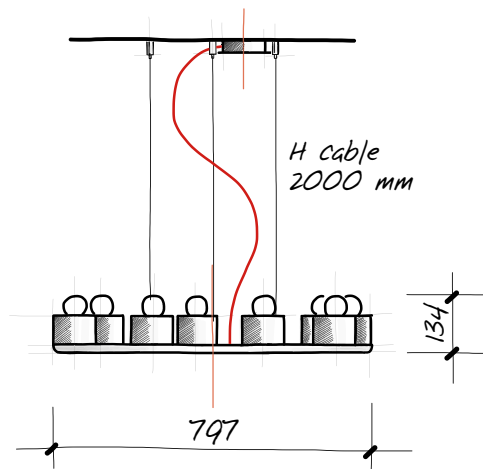
BCO BR

NR NR

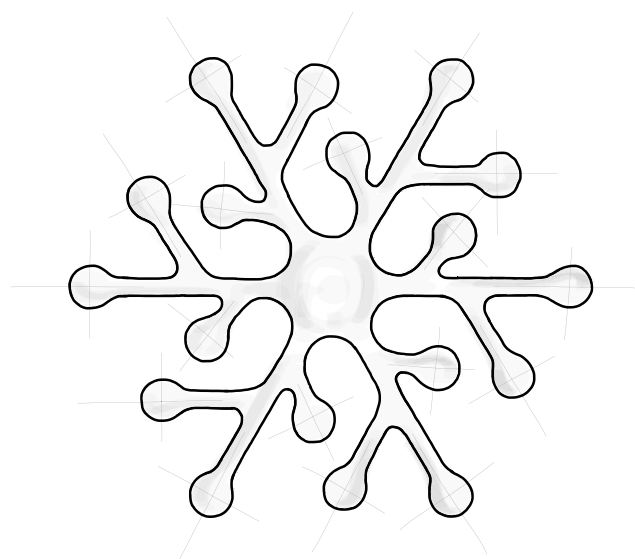
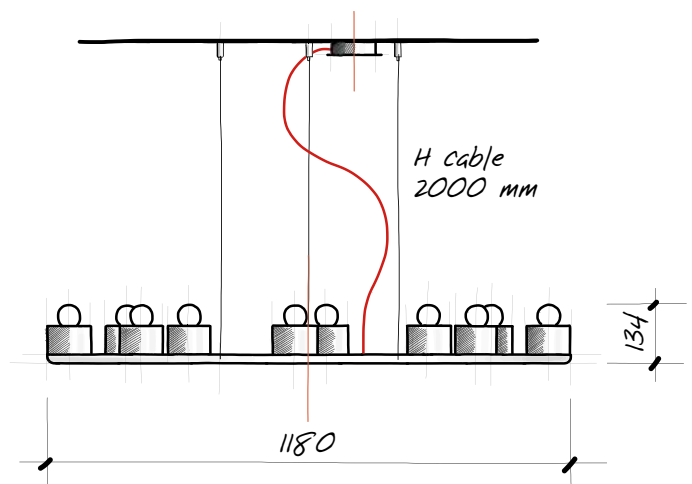


BCO BCO

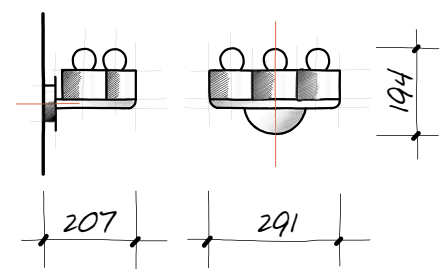




**PARMELIA SP 12**  
 12 x MAX 30W ECO E14 HSGSP  
 12 x MAX 6W LED E14 DRBP  
 CE Ⓢ IP20

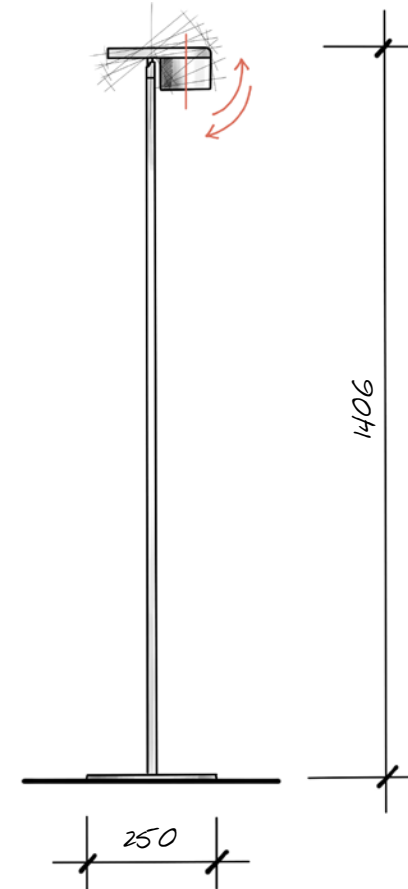
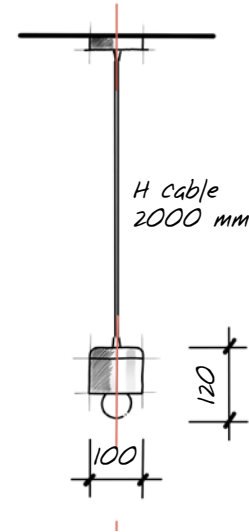
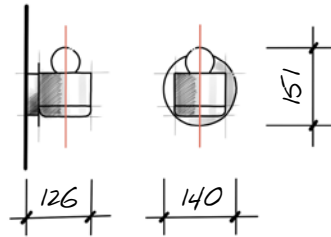
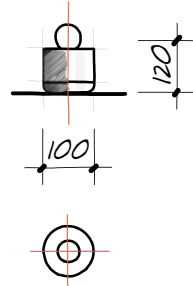
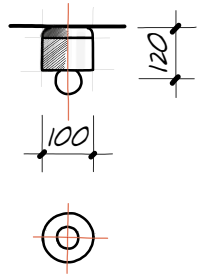


**PARMELIA SP 18**  
 18 x MAX 30W ECO E14 HSGSP  
 18 x MAX 6W LED E14 DRBP  
 CE Ⓢ IP20



**PARMELIA AP 3**  
 3 x MAX 30W ECO E14 HSGSP  
 3 x MAX 6W LED E14 DRBP  
 CE Ⓢ IP20





PARMELIA FA - LT - AP1 - SP1  
 1 X MAX 30W ECO E14 HSGSP  
 1 X MAX 6W LED E14 DRBP  
 CE Ⓢ IP20

PARMELIA PT  
 1 X MAX 7.5W LED GU10 PR16 DRPAR  
 CE Ⓢ IP20

# THEVETIA

Designer **Manuel Vivian**

Collezione di lampade a parete, terra e tavolo in metallo verniciato in due colori: bianco cromo e nero cromo con particolare diffusore in eco pelle disponibile in vari colori da campionario.

Set of wall, standing and table lamps in lacquered metal, available in two colours, white chrome or black chrome, with special light softener in ecoleather, this one also available in different colours as per sample.

Serie von Wand-, Steh- und Tischleuchten aus lackiertem Metal, in zwei verschiedenen Farben, weiss chrom oder schwarz chrom, verfügbar, mit besonderem Diffusor aus Kunstleder, auch in verschiedenen Farben laut Muster verfügbar.

Set d'appliques, lampadaires et lampes de table en métal laqué, disponibles en deux couleurs, chrome blanc ou chrome noir, avec spécial diffuseur en cuir artificiel, ceci aussi disponible en couleurs différentes selon échantillons.

Collección de lámparas de pared, de pie y de mesa de metal lacado, disponibles en dos colores, cromo blanco o cromo negro, con diffusor especial de cuero ecológico, este también disponible en colores distintos según muestras.

# VIII





PT THEV BCO OR



PT THEV NR



PT THEV BR



PT THEV NK



PT THEV OR



LT THEV BCO BCO



LT THEV NR



LT THEV NK



LT THEV OR



LT THEV BR

AP THEV BCO BGE

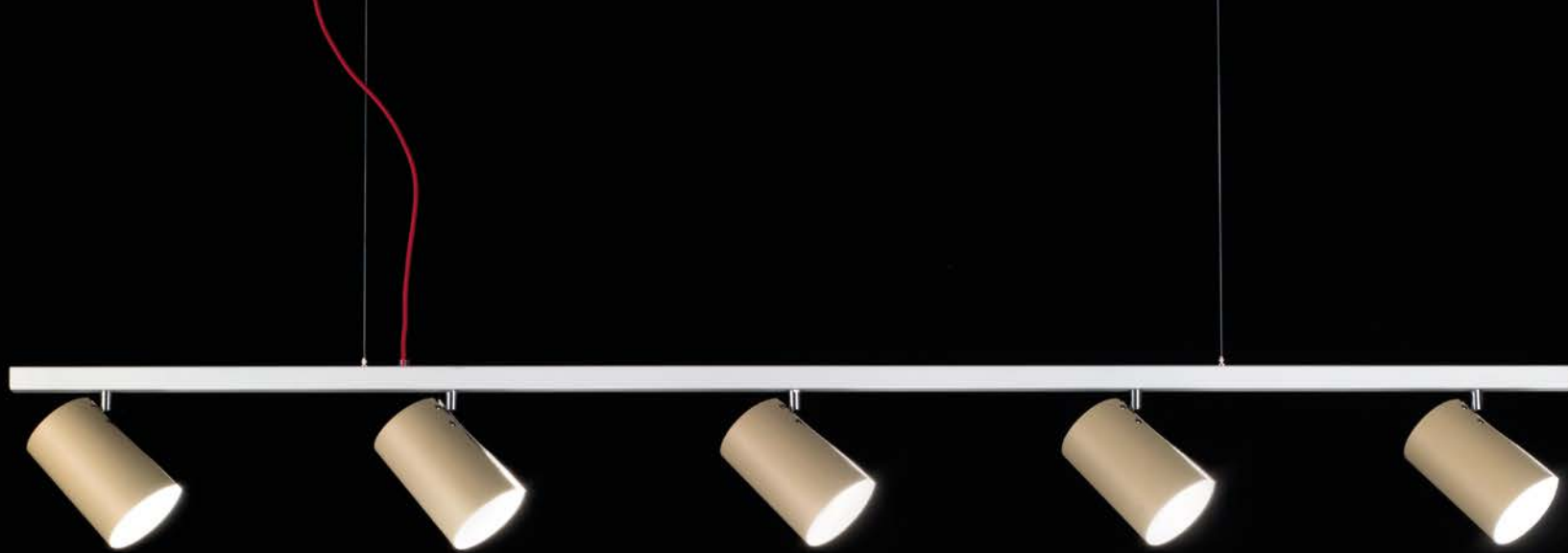






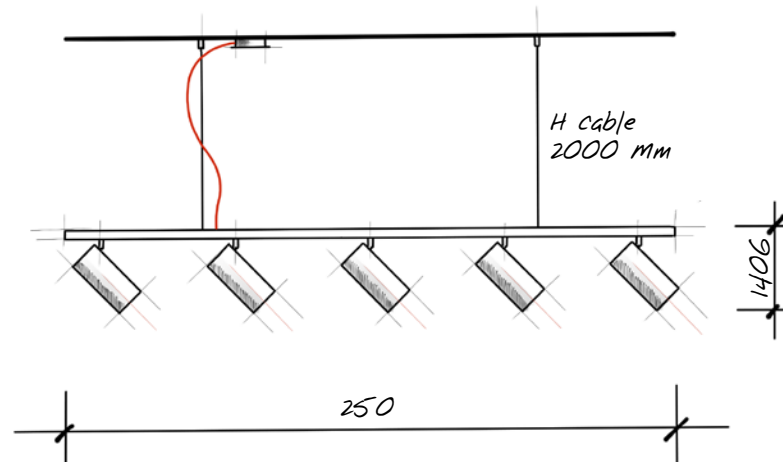
FA THEV BCO NR



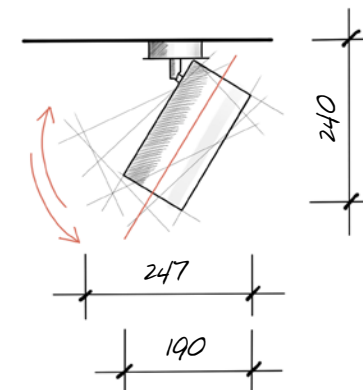


BIN THEV BCO BGE

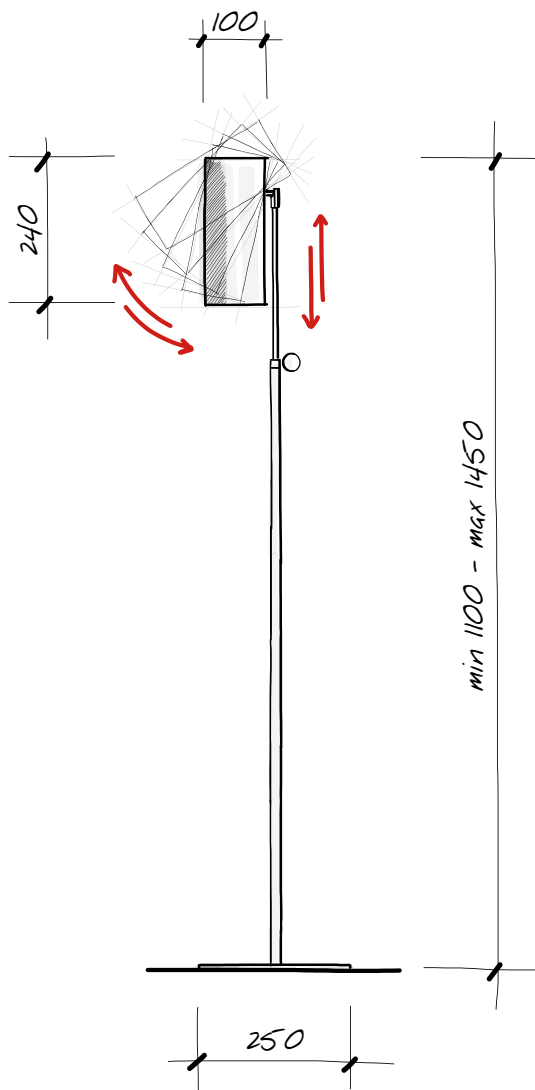
(BC) BIANCO WHITE	(BA) BEIGE BEIGE
(AR) ARANCIO ORANGE	(RS) ROSSO RED
(OR) ORO GOLD	(AG) ARGENTO SILVER
(AZ) AZZURRO LIGHT BLUE	(VE) VERDE GREEN
(MA) MARRONE BROWN	(NE) NERO BLACK



**THEVETIA SP**  
5 X MAX 7.5W LED GU10 PAR16 DRPAR  
CE ⊕ IP20

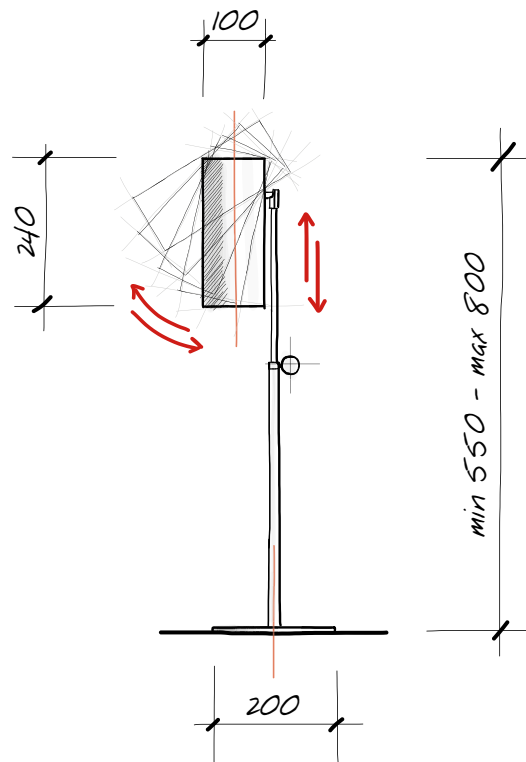


**THEVETIA FA**  
1 X MAX 7.5W LED GU10 PAR16 DRPAR  
CE ⊕ IP20



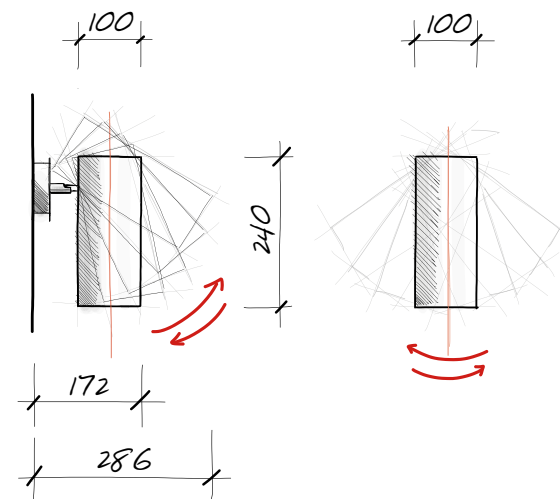
**THEVETIA PT**

1 x MAX 7,5W LED GU10 PAR16 DRPAR  
 CE ⊕ IP20



**THEVETIA LT**

1 x MAX 7,5W LED GU10 PAR16 DRPAR  
 CE ⊕ IP20



**THEVETIA AP**

1 x MAX 7,5W LED GU10 PAR16 DRPAR  
 CE ⊕ IP20

# CARACÒL

Designer **Manuel Vivian**

Collezione di lampade da tavolo, a parete e a sospensione.

Le lampade a sospensione hanno una struttura in MDF laccato bianco opaco o nero opaco. Disponibili in versione ovale o circolare e in tre diverse dimensioni. La scelta del cavo elettrico per le lampade a sospensione può variare dal trasparente in silicone al tessuto rosso o nero. Il diffusore in polycarbonato satinato è avvolto da particolari in metallo: nikel satinato, oro satinato e rame satinato.

Set of table, wall and hanging lamps.

Hanging lamps have a structure in lacquered MDF, either in matt white or matt black.

Available in oval or round shape, and in three different sizes. The choice of the electric cable coating for hanging lamps can vary from transparent silicone to red or black fabric.

The light softener in satin polycarbonate is covered with metal parts: brushed nickel, brushed gold and brushed copper.

Serie von Tisch-, Wand- und Hängeleuchten.

Hängeleuchten mit Gestell aus lackiertem opalweissen oder opalschwarzen MDF.

Zwei Formen, rund und oval, und drei verschiedene Größen verfügbar.

Die elektrische Kabel-Beschichtung kann entweder aus transparentem Silikon oder auch aus rotem oder schwarzem Stoff sein. Der Diffusor aus matt Polycarbonat ist mit metallischen Teile, wie gebürstetes Nickel, gebürstetes Gold und gebürstetes Kupfer, umgehüllt.

Jeu de lampes de table, appliques et suspensions.

Suspensions avec structure en MDF peint, couleurs blanc mat ou noir mat.

Disponible en version ovale ou ronde, et en trois tailles. Le revêtement du fil électrique peut varier du silicone transparent au tissu en rouge ou noir. Le diffuseur en polycarbonate opaque est couvert de parties métalliques en nickel satiné, ou or satiné, ou cuivre satiné.

Colección de lámparas de mesa, de pared y suspensiones.

Suspensiones con estructura de MDF lacado blanco opaco o negro opaco.

Disponible en dos formas, redonda y oval, y en tres tamaños diferentes.

Las opciones de recubrimiento del cable de alimentación varían desde silicona transparente hasta tejido rojo o negro. El difusor de polycarbonato opaco se envuelve en piezas metálicas, como níquel satinado, oro satinado y cobre satinado.

# IX





SP CAR 100 BCO OR



SP CAR 70 BCO NK



SP CAR 70 BCO NK



SP CAR 70 BCO RA



SP CAR 70 BCO OR



SP CAR 70 BCO BCO



SP CAR 70 NR NK



SP CAR 70 NR RA



SP CAR 70 NR NR



SP CAR 70 NR OR





SP CAR OV BCO NK



SP CAR OV NR RA



AP CAR NR NK



AP CAR BCO NK



AP CAR NR OR



AP CAR BCO OR



AP CAR NR RA



AP CAR BCO RA



AP CAR NR NR



AP CAR BCO BCO









LT CAR NK



LT CAR OR



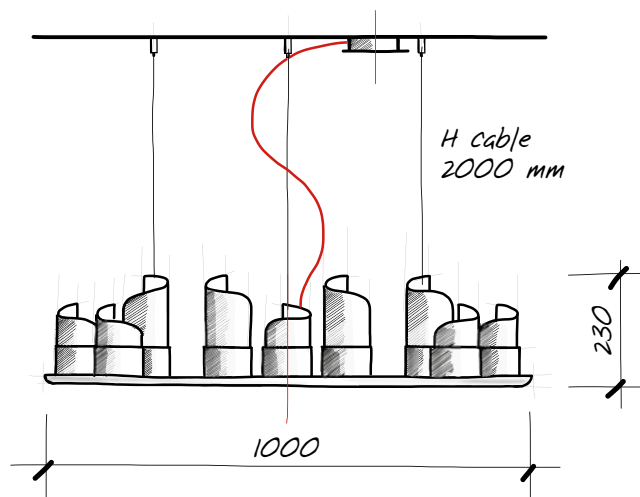
LT CAR RA



LT CAR BCO



LT CAR NR

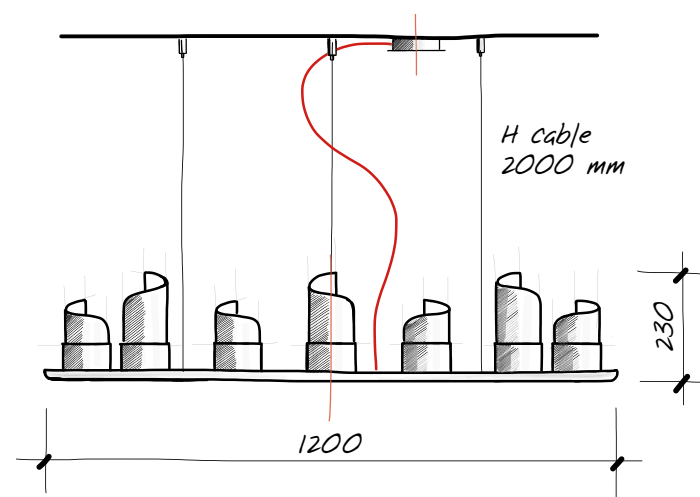
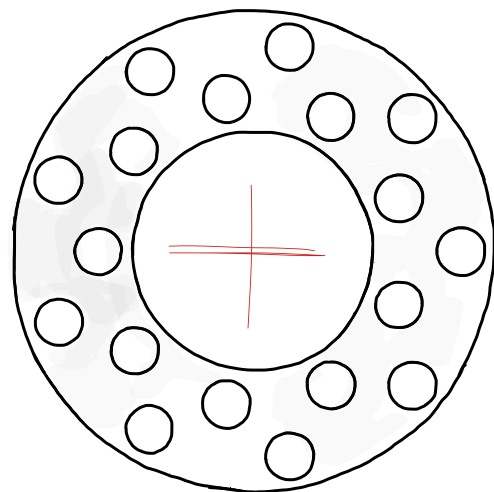


**CARACÒL SP 100**

18 x MAX 30W ECO E14 HSGSP

18 x MAX 6W LED E14 DRBP

CE ⊕ IP20

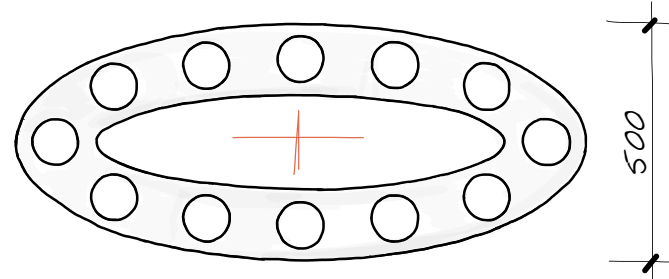


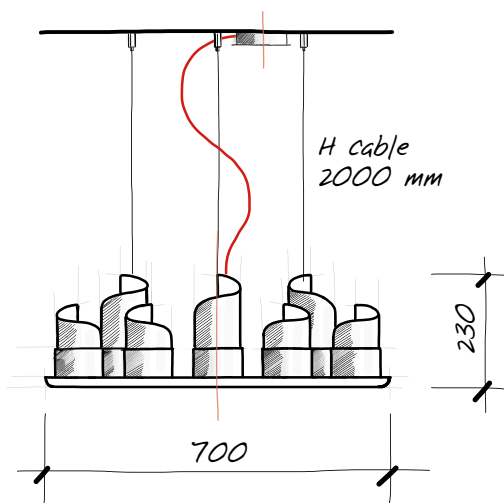
**CARACÒL SP OV**

12 x MAX 30W ECO E14 HSGSP

12 x MAX 6W LED E14 DRBP

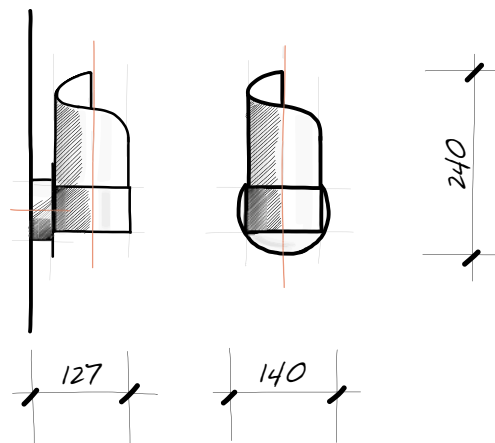
CE ⊕ IP20





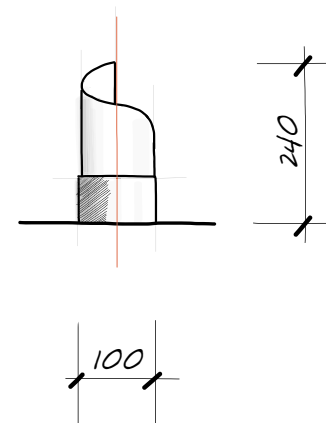
#### CARACÒL SP 70

12 x MAX 30W ECO E14 HSGSP  
 12 x MAX 6W LED E14 DRBP  
 CE Ⓟ IP20



#### CARACÒL AP

1 x MAX 30W ECO E14 HSGSP  
 1 x MAX 6W LED E14 DRBP  
 CE Ⓟ IP20



#### CARACÒL LT

1 x MAX 30W ECO E14 HSGSP  
 1 x MAX 6W LED E14 DRBP  
 CE Ⓟ IP20